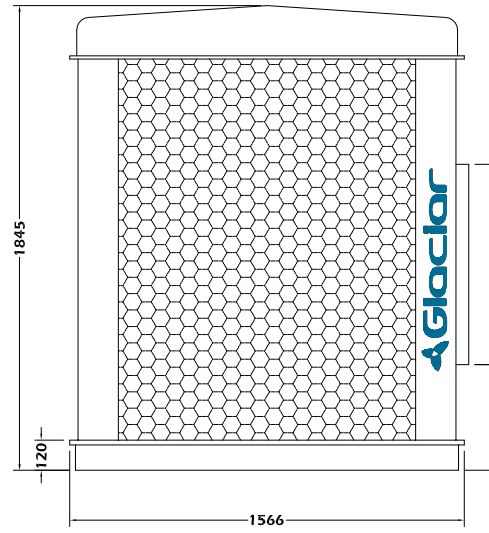
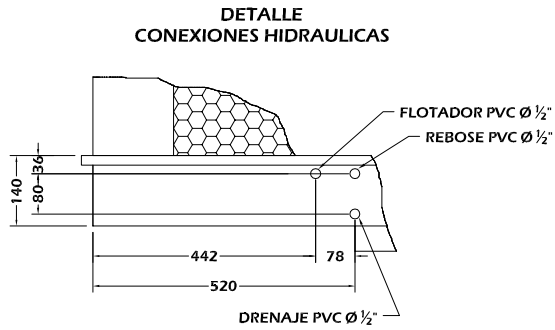


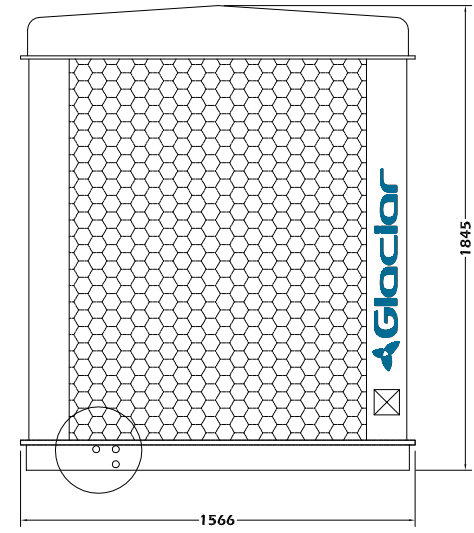
PESO NETO: 208 kg

PESO EN OPERACION: 260 kg

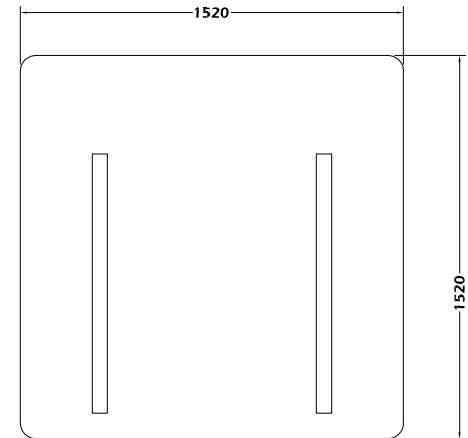
EV	VENTILADOR			BOMBA		
	MOTOR	FLA	VOLT 3Ø	MOTOR	FLA	VOLT 1Ø
6075	7.5 HP	20.6/10.3	220/440	0.06 HP	1.5	230
6010	10 HP	27.2/13.6	220/440	0.06 HP	1.5	230
6015	15 HP	39.2/19.6	220/440	0.06 HP	1.5	230



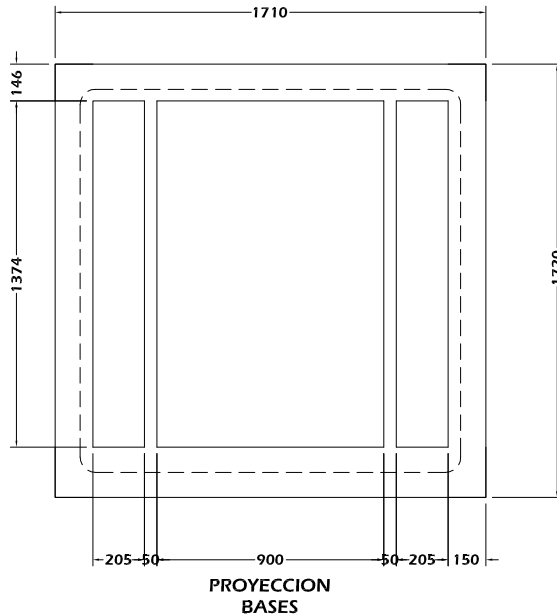
VISTA LATERAL



VISTA POSTERIOR



VISTA INFERIOR



NOTA: MEDIDAS EN : mm

**GLACIAR INGENIERIA S.A.S.**  
**DEPARTAMENTO DE INGENIERIA**

NOMBRE: **ENFRIADOR EVAPORATIVO EE-60XXH**

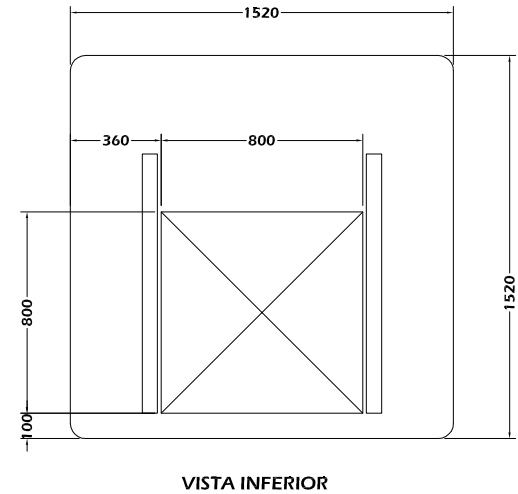
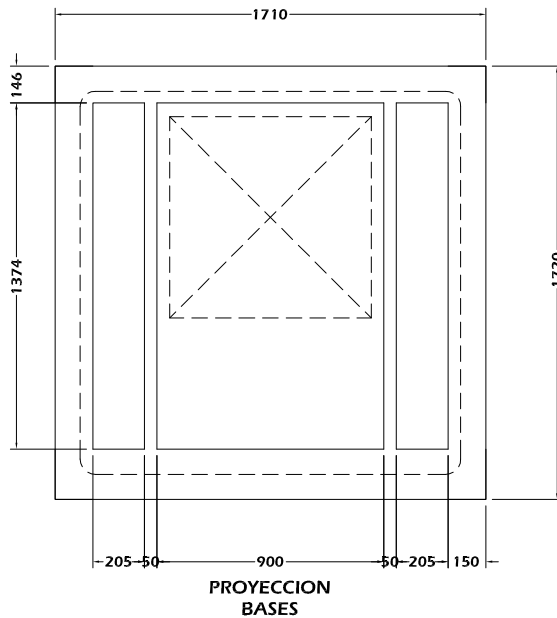
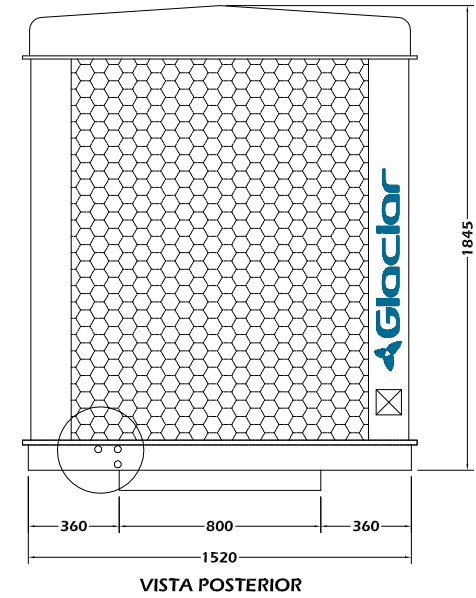
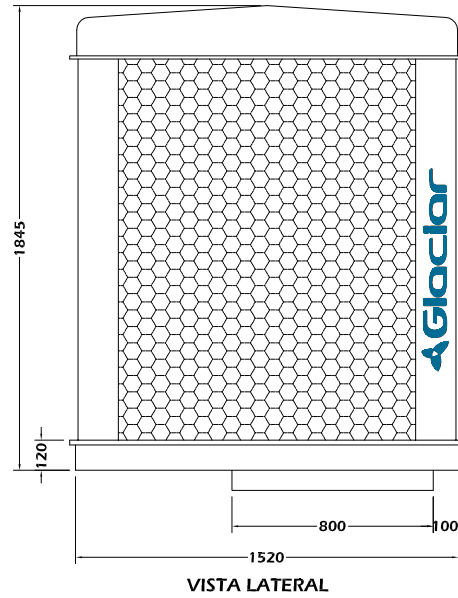
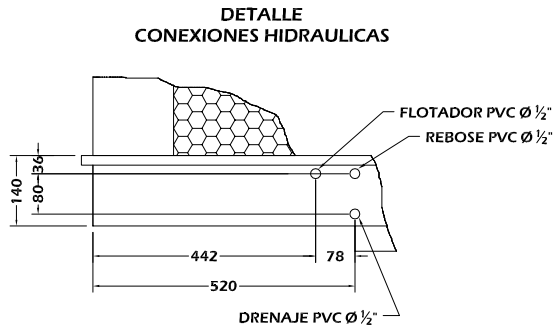
DISEÑO: DPTO DE ING    ESCALA: 1:30    DIBUJO: CFP

APROBO: Carlos P.    FECHA: 18/08/2016    ARCHIVO: EE-60XXH

PESO NETO: 208 kg

PESO EN OPERACION: 260 kg

EV	VENTILADOR			BOMBA		
	MOTOR	FLA	VOLT 3Ø	MOTOR	FLA	VOLT 1Ø
6075	7.5 HP	20.6/10.3	220/440	0.06 HP	1.5	230
6010	10 HP	27.2/13.6	220/440	0.06 HP	1.5	230
6015	15 HP	39.2/19.6	220/440	0.06 HP	1.5	230



NOTA: MEDIDAS EN : mm

**GLACIAR INGENIERIA S.A.S.  
 DEPARTAMENTO DE INGENIERIA**

NOMBRE: **ENFRIADOR EVAPORATIVO EE-60XXVI**

DISEÑO: DPTO DE ING    ESCALA: 1:30    DIBUJO: CFP

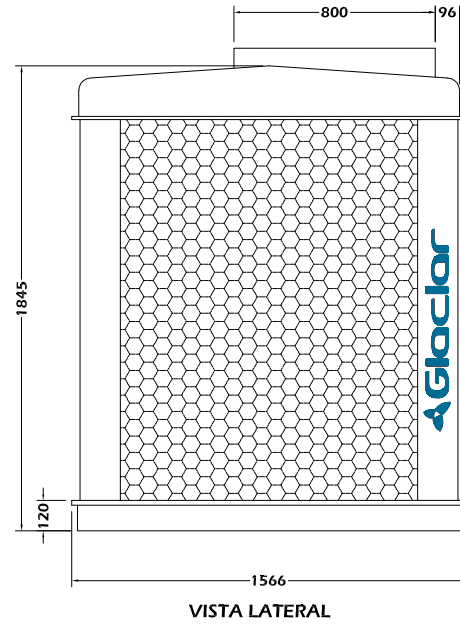
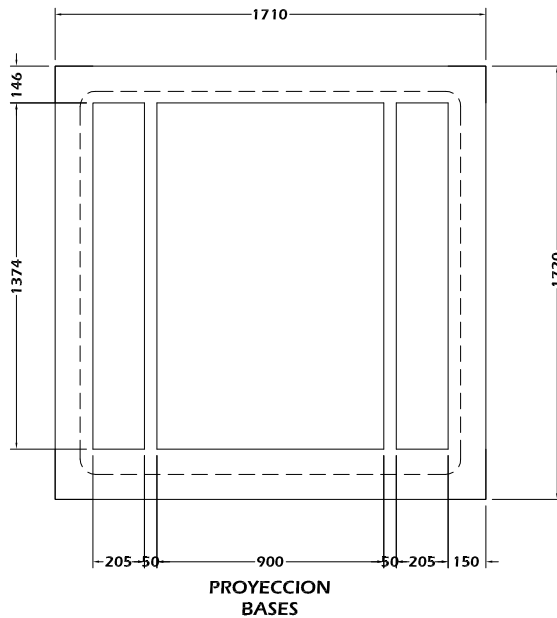
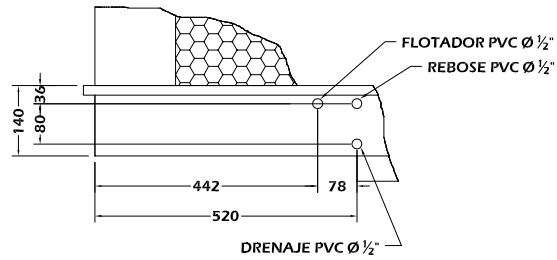
APROBO: Carlos P.    FECHA: 18/08/2016    ARCHIVO: EE-60XXVI

PESO NETO: 208 kg

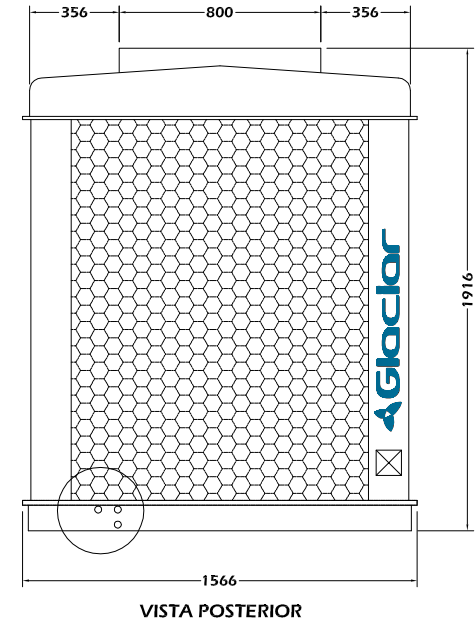
PESO EN OPERACION: 260 kg

EV	VENTILADOR			BOMBA		
	MOTOR	FLA	VOLT 3Ø	MOTOR	FLA	VOLT 1Ø
6075	7.5 HP	20.6/10.3	220/440	0.06 HP	1.5	230
6010	10 HP	27.2/13.6	220/440	0.06 HP	1.5	230
6015	15 HP	39.2/19.6	220/440	0.06 HP	1.5	230

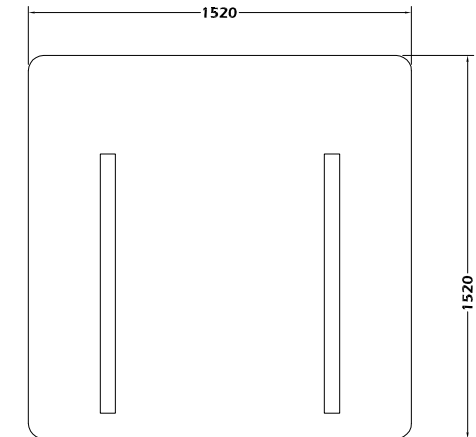
DETALLE  
CONEXIONES HIDRAULICAS



VISTA LATERAL



VISTA POSTERIOR



VISTA INFERIOR

NOTA: MEDIDAS EN : mm

**GLACIAR INGENIERIA S.A.S.**  
**DEPARTAMENTO DE INGENIERIA**

NOMBRE: **ENFRIADOR EVAPORATIVO EE-60XXVS**

DISEÑO: DPTO DE ING    ESCALA: 1:30    DIBUJO: CFP

APROBO: Carlos P.    FECHA: 18/08/2016    ARCHIVO: EE-60XXVS

