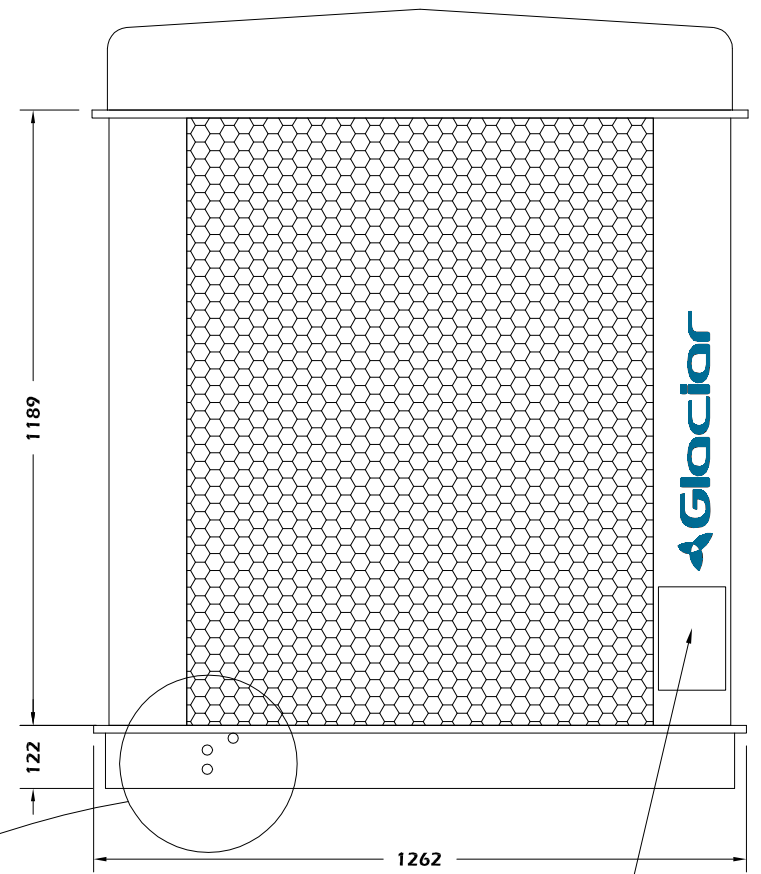
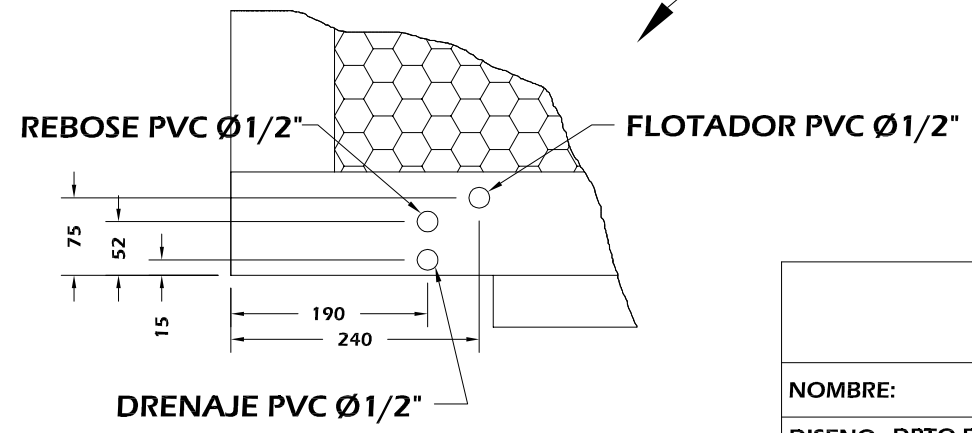


VISTA LATERAL



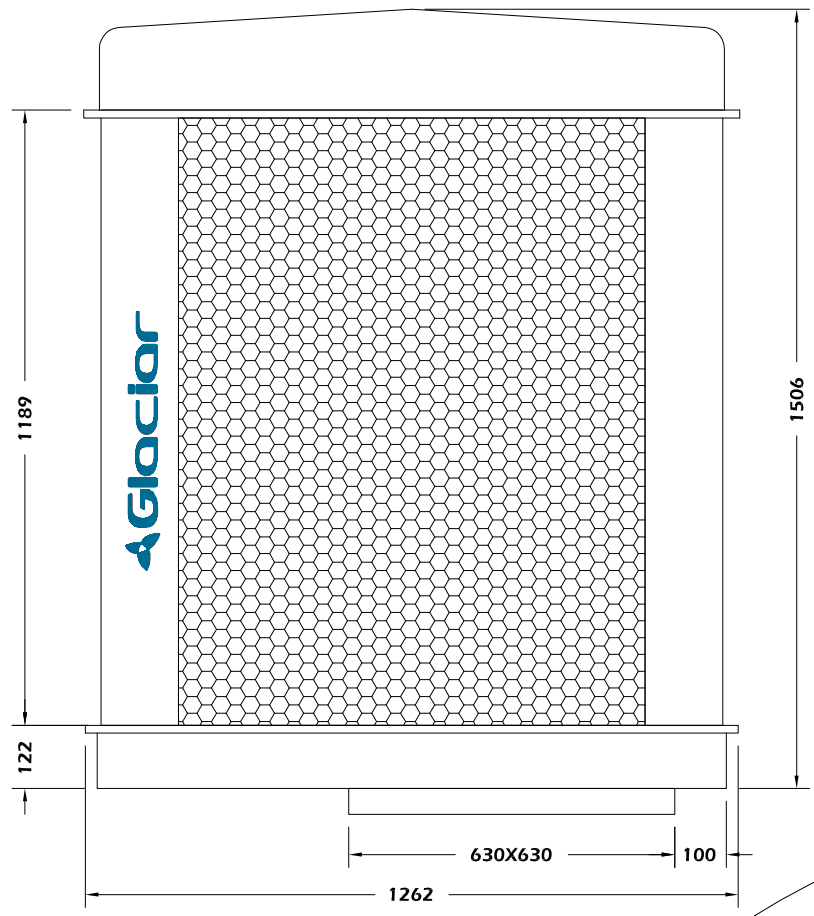
VISTA POSTERIOR

CONEXIONES ELECTRICAS

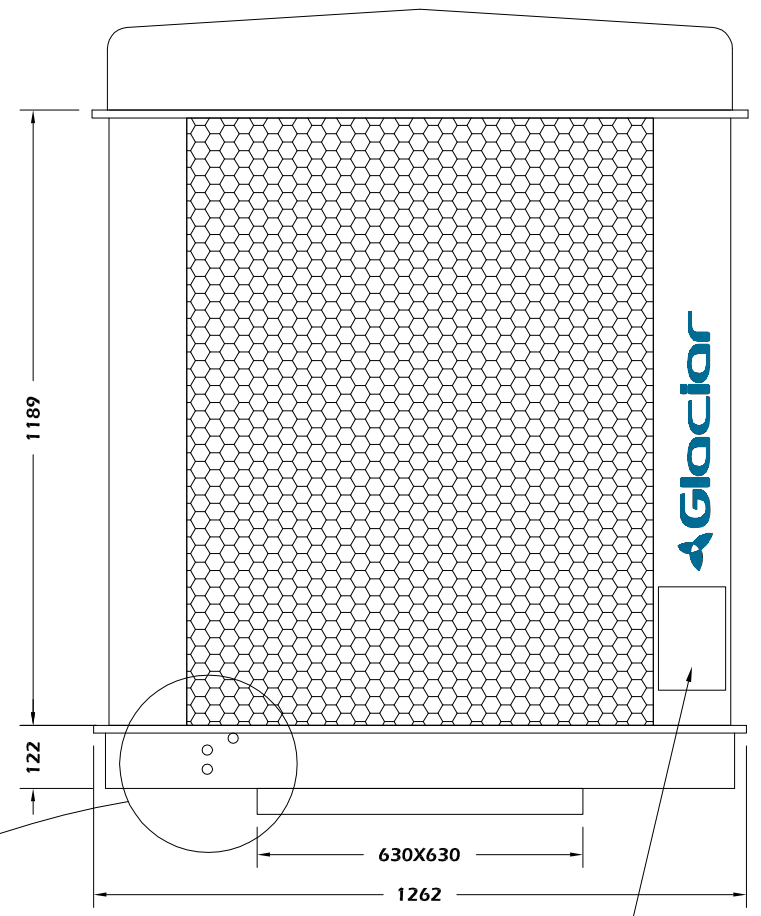


NOTA: MEDIDAS EN : mm

<b>GLACIAR INGENIERIA S.A.S.</b> <b>DEPARTAMENTO DE INGENIERIA</b>		
<b>NOMBRE: ENFRIADOR EVAPORATIVO EE-36XX H</b>		
<b>DISEÑO:</b> DPTO DE ING	<b>ESCALA:</b> 1:15	<b>DIBUJO:</b> CFP
<b>APROBO:</b> Carlos P.	<b>FECHA:</b> 18/08/2016	<b>ARCHIVO:</b> EE-36XX H

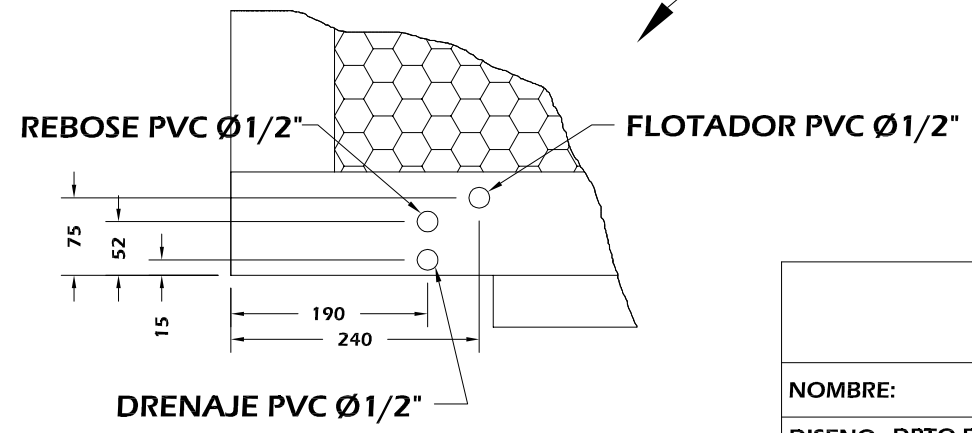


**VISTA LATERAL**



**VISTA POSTERIOR**

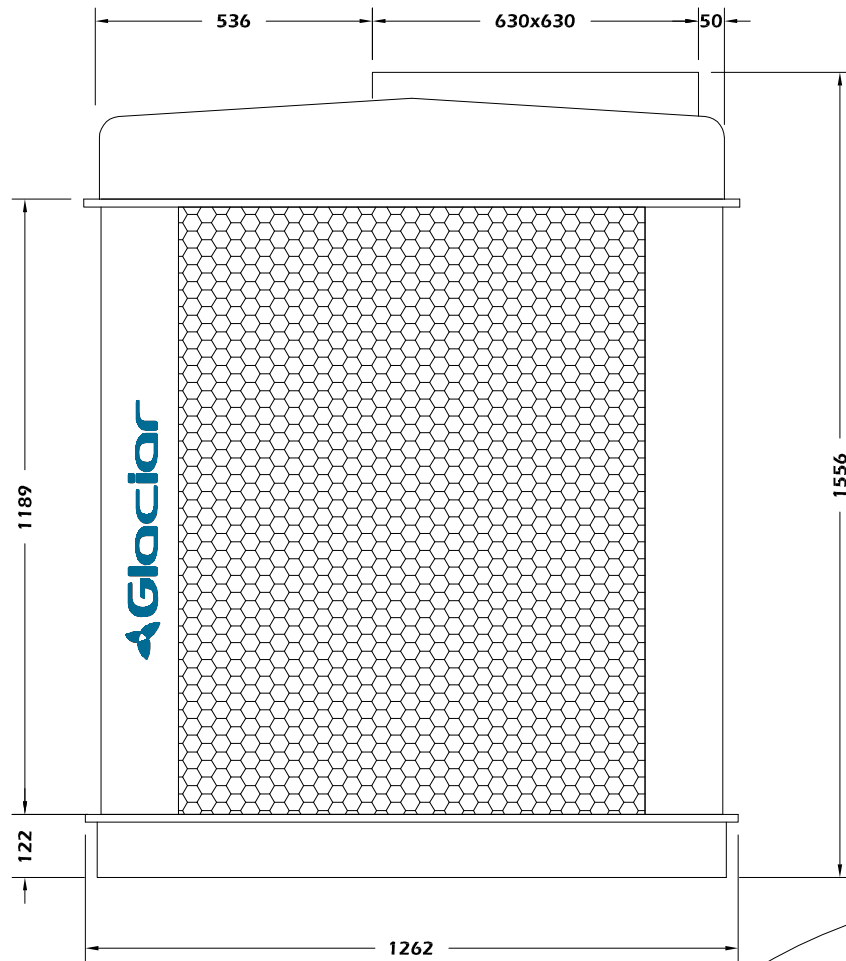
CONEXIONES ELECTRICAS



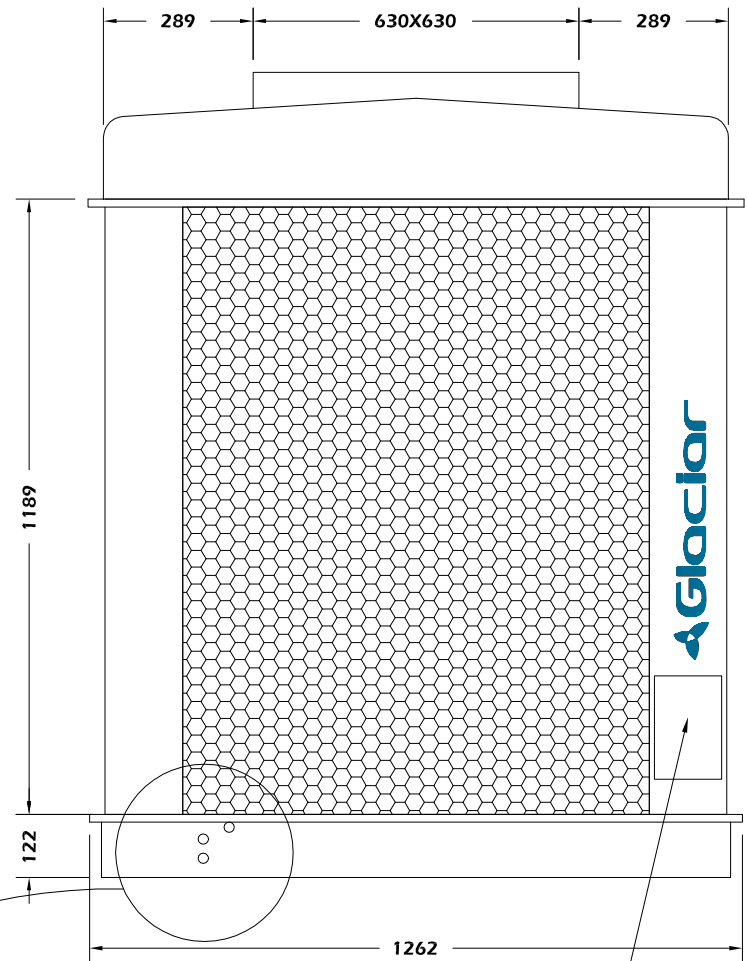
**DRENAGE PVC Ø1/2"**

NOTA: MEDIDAS EN : mm

<b>GLACIAR INGENIERIA S.A.S.</b>		
<b>DEPARTAMENTO DE INGENIERIA</b>		
<b>NOMBRE: ENFRIADOR EVAPORATIVO EE-36XX VI</b>		
<b>DISEÑO:</b> DPTO DE ING	<b>ESCALA:</b> 1:15	<b>DIBUJO:</b> CFP
<b>APROBO:</b> Carlos P.	<b>FECHA:</b> 18/08/2016	<b>ARCHIVO:</b> EE-36XX H

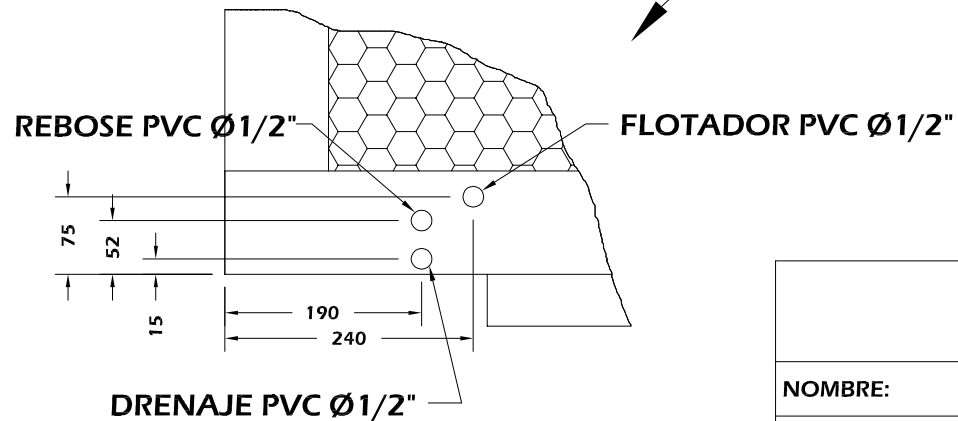


**VISTA LATERAL**



**VISTA POSTERIOR**

**CONEXIONES  
ELECTRICAS**



NOTA: MEDIDAS EN : mm

**GLACIAR INGENIERIA S.A.S.  
DEPARTAMENTO DE INGENIERIA**

**NOMBRE: ENFRIADOR EVAPORATIVO EE-36XX VS**

**DISEÑO: DPTO DE ING**

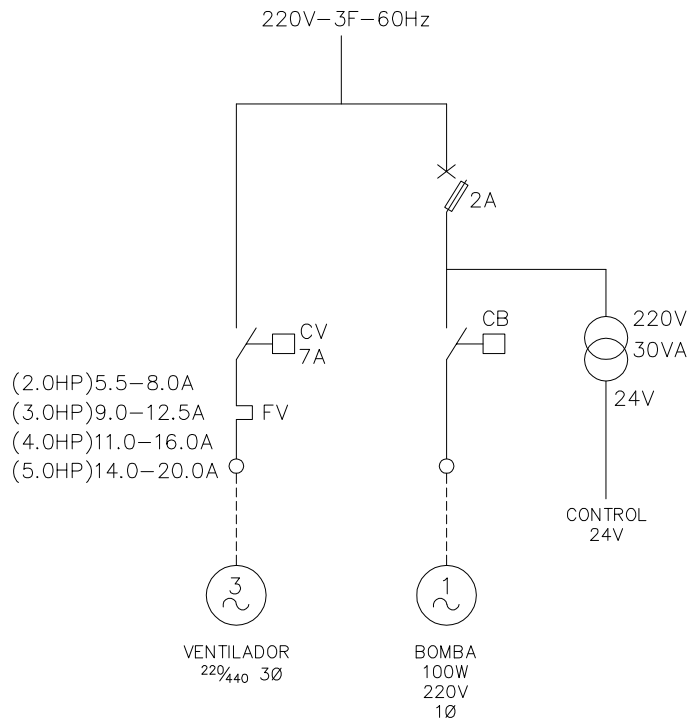
**ESCALA: 1:15**

**DIBUJO: CFP**

**APROBO: Carlos P.**

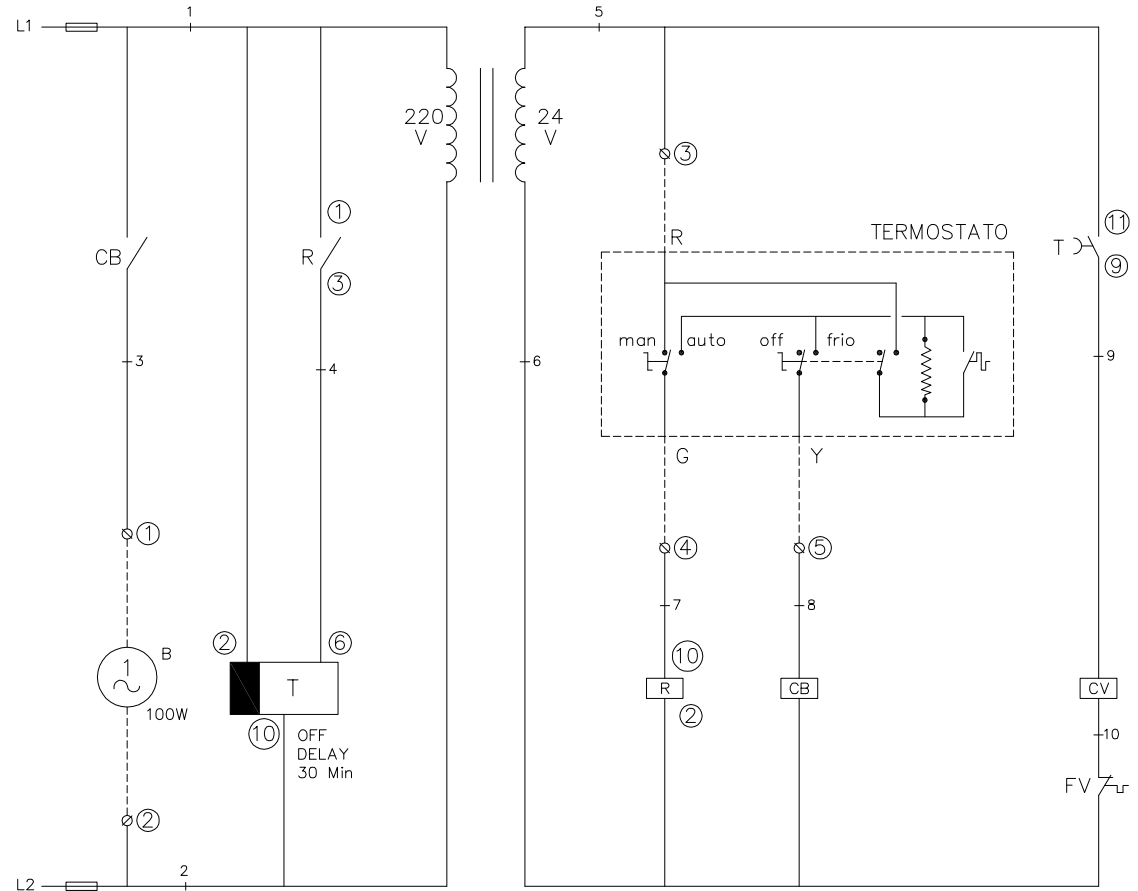
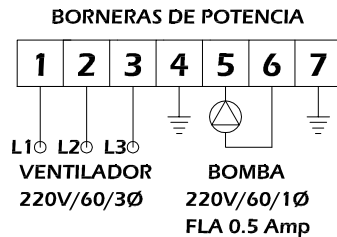
**FECHA: 18/08/2016**

**ARCHIVO: EE-36XX VS**



**DIAGRAMA DE POTENCIA**

EE	MOTOR	AMPERIOS	VOLT
3620	2.0 HP	6.1	220
3630	3.0 HP	8.6	220
3640	4.0 HP	11.6	220
3650	5.0 HP	14.0	220



**DIAGRAMA DE CONTROL**

NOTA: MEDIDAS EN: mm

**GLACIAR INGENIERIA S.A.S.**  
**DEPARTAMENTO DE INGENIERIA**

NOMBRE: **DIAGRAMA POTENCIA Y CONTROL EE-36XX 24 Volts**

DISEÑO: DPTO DE ING

ESCALA: SIN

DIBUJO: CFP

APROBO:

Carlos P.

FECHA: 19/09/2012

ARCHIVO: ELECTRICO EE-36XX