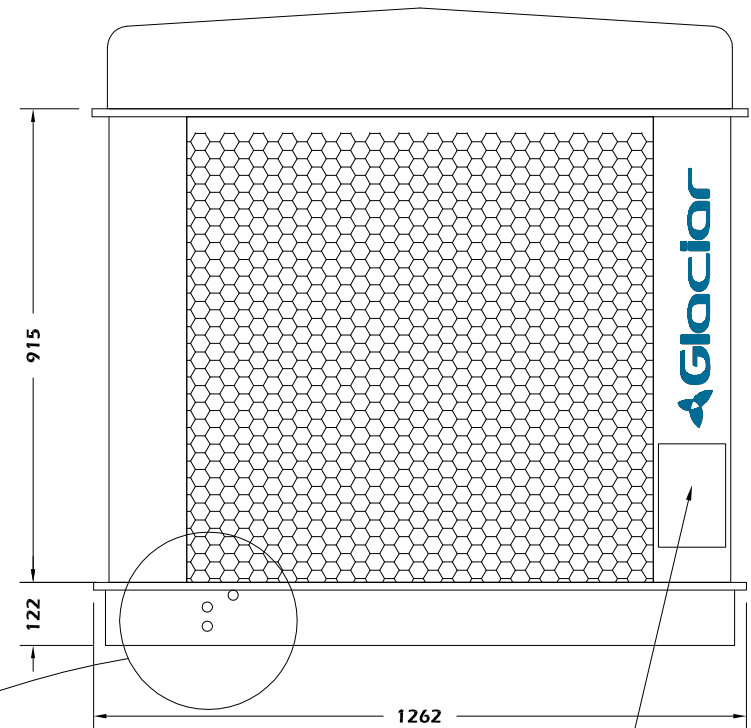
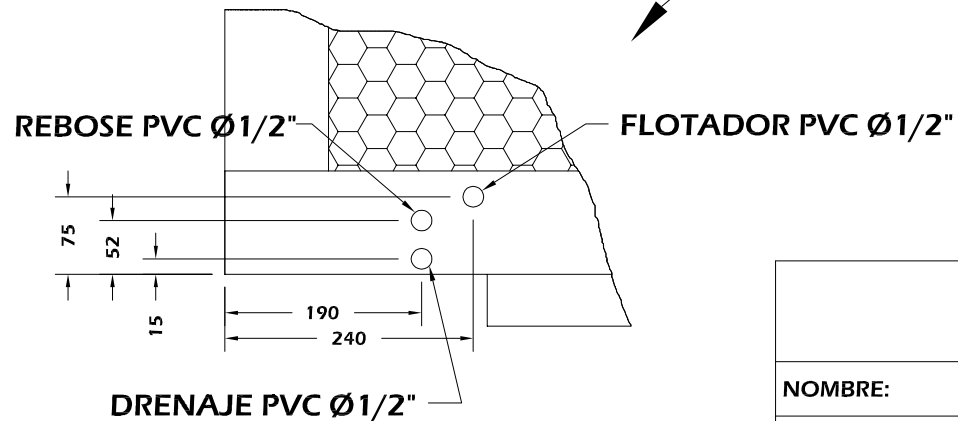


**VISTA LATERAL**



**VISTA POSTERIOR**

CONEXIONES  
ELECTRICAS



NOTA: MEDIDAS EN : mm

**GLACIAR INGENIERIA S.A.S.**  
**DEPARTAMENTO DE INGENIERIA**

NOMBRE: **ENFRIADOR EVAPORATIVO EE-27XX H**

DISEÑO: DPTO DE ING

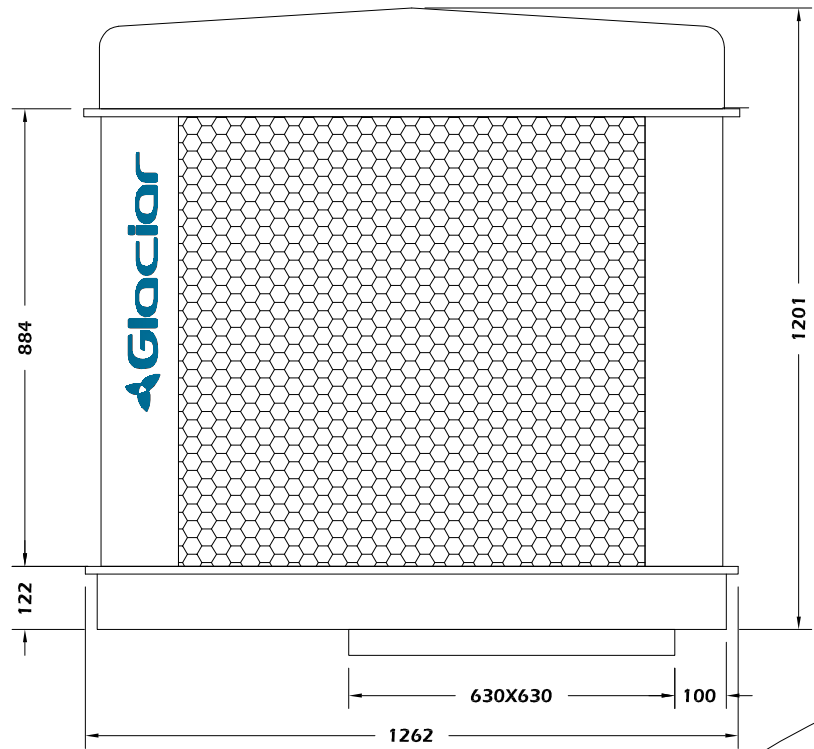
ESCALA: 1:15

DIBUJO: CFP

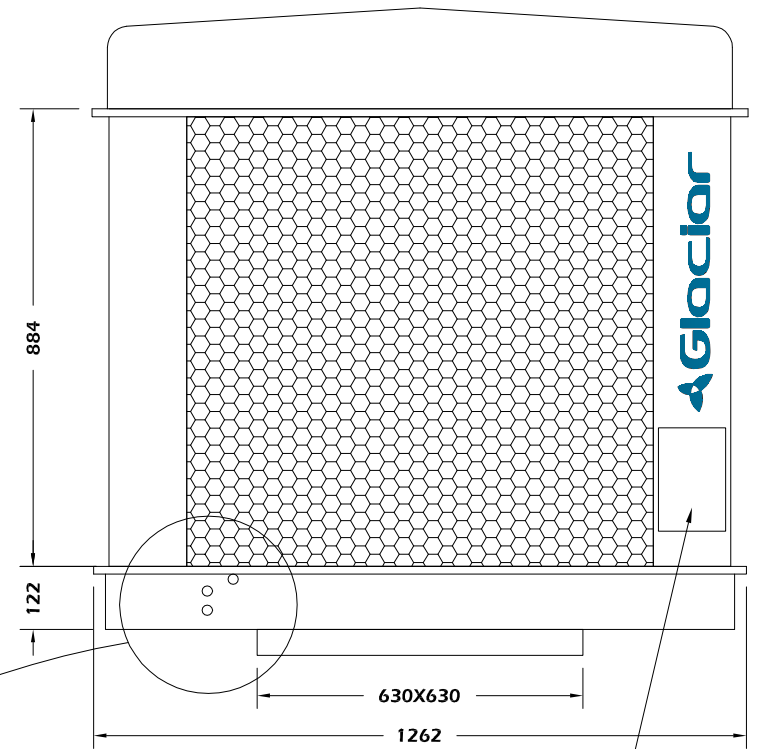
APROBO: Carlos P.

FECHA: 18/08/2016

ARCHIVO: EE-27XX H

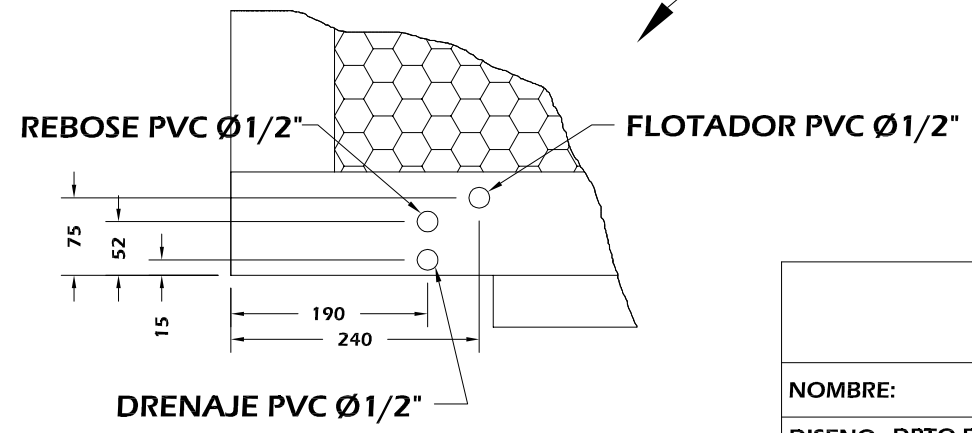


**VISTA LATERAL**



**VISTA POSTERIOR**

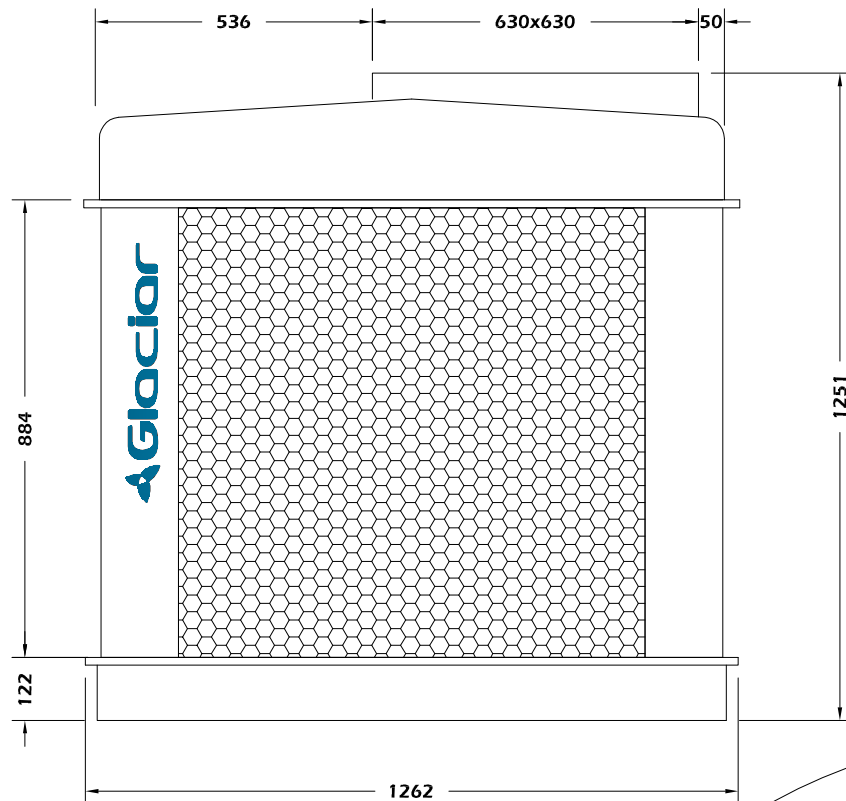
CONEXIONES ELECTRICAS



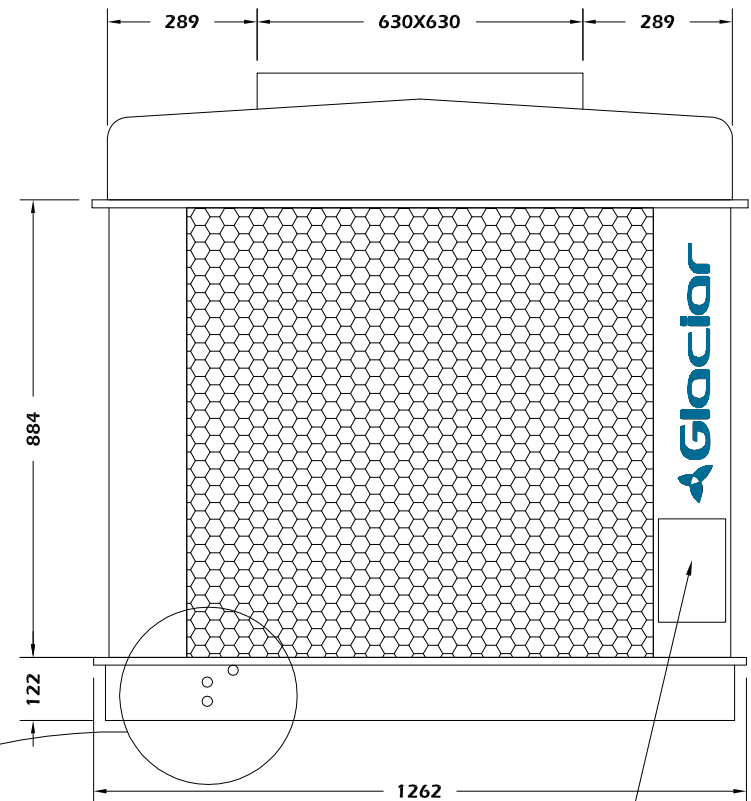
NOTA: MEDIDAS EN : mm

**GLACIAR INGENIERIA S.A.S.  
DEPARTAMENTO DE INGENIERIA**

NOMBRE:		<b>ENFRIADOR EVAPORATIVO EE-27XX VI</b>	
DISEÑO:	DPTO DE ING	ESCALA:	1:15
DIBUJO:		CFP	
APROBO:	Carlos P.	FECHA:	18/08/2016
ARCHIVO:		EE-27XX H	

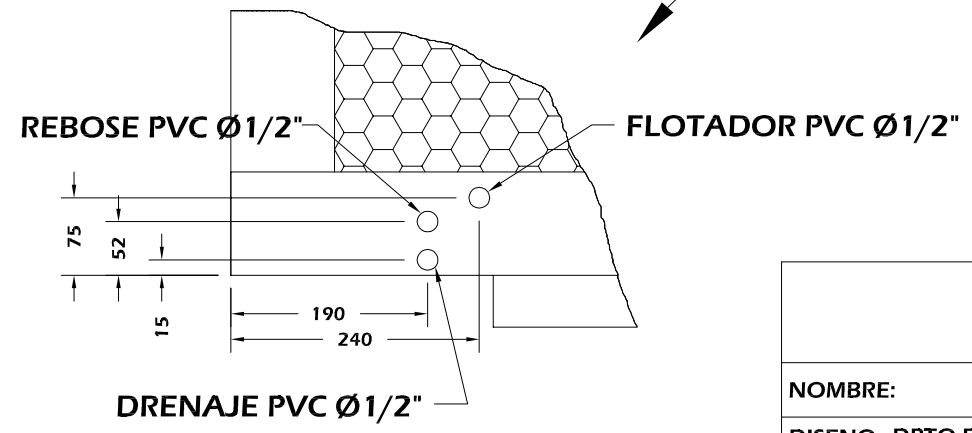


**VISTA LATERAL**



**VISTA POSTERIOR**

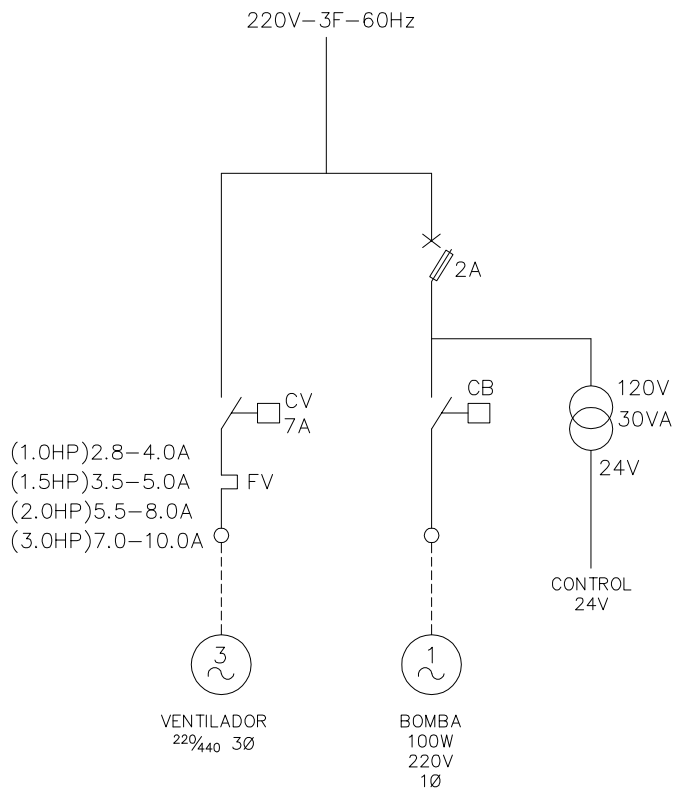
**CONEXIONES ELECTRICAS**



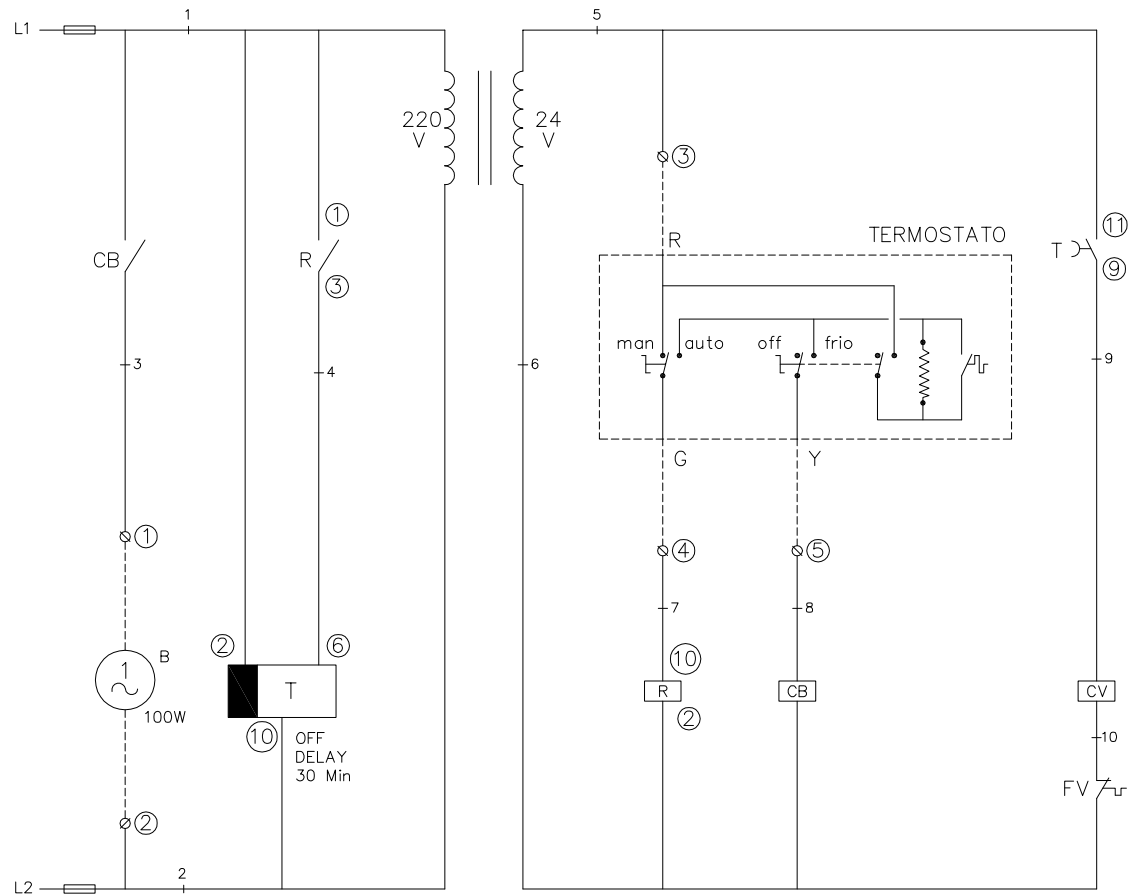
**DRENAJE PVC Ø1/2"**

NOTA: MEDIDAS EN : mm

<b>GLACIAR INGENIERIA S.A.S.</b>		
<b>DEPARTAMENTO DE INGENIERIA</b>		
<b>NOMBRE: ENFRIADOR EVAPORATIVO EE-27XX VS</b>		
<b>DISEÑO:</b> DPTO DE ING	<b>ESCALA:</b> 1:15	<b>DIBUJO:</b> CFP
<b>APROBO:</b> Carlos P.	<b>FECHA:</b> 18/08/2016	<b>ARCHIVO:</b> EE-27XX VS

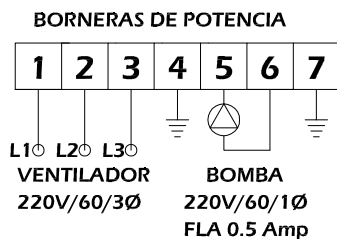


**DIAGRAMA DE POTENCIA**



**DIAGRAMA DE CONTROL**

EE	MOTOR	AMPERIOS	VOLT
2710	1.0 HP	3.1	220
2715	1.5 HP	4.5	220
2720	2.0 HP	6.1	220
2730	3.0 HP	8.6	220



NOTA: MEDIDAS EN : mm

GLACIAR INGENIERIA S.A.S. DEPARTAMENTO DE INGENIERIA		
NOMBRE:	DIAGRAMA ELECTRICO PARA EE-27XX 24 Volts	
DISEÑO: DPTO DE ING	ESCALA: sin	DIBUJO: CFP
APROBO: Carlos P.	FECHA: 14/07/2011	ARCHIVO: ELEC EE-27XX 24 Volts