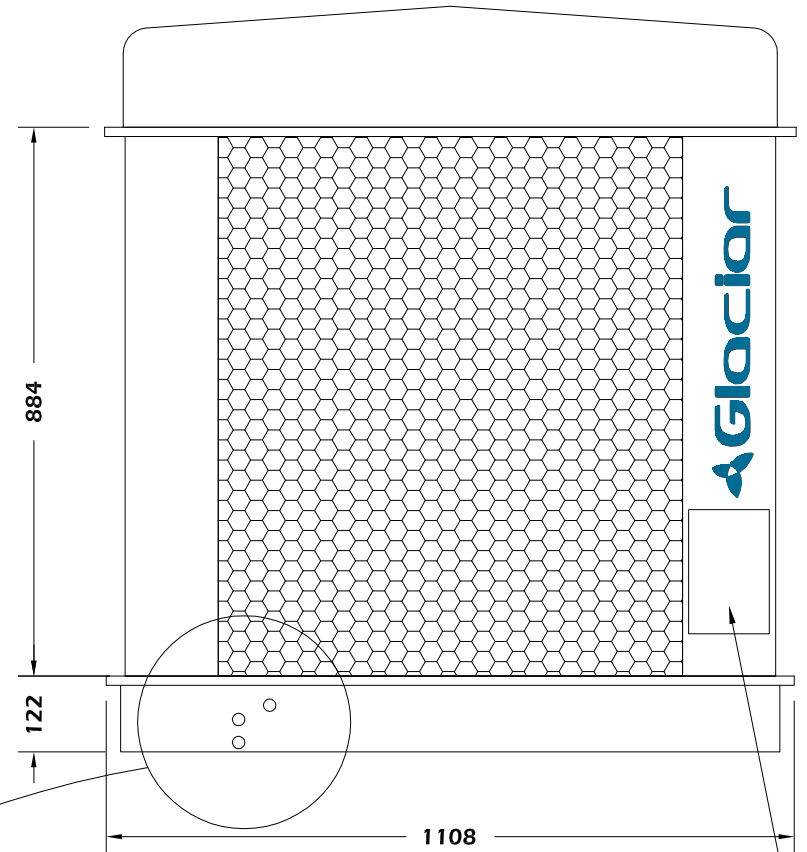
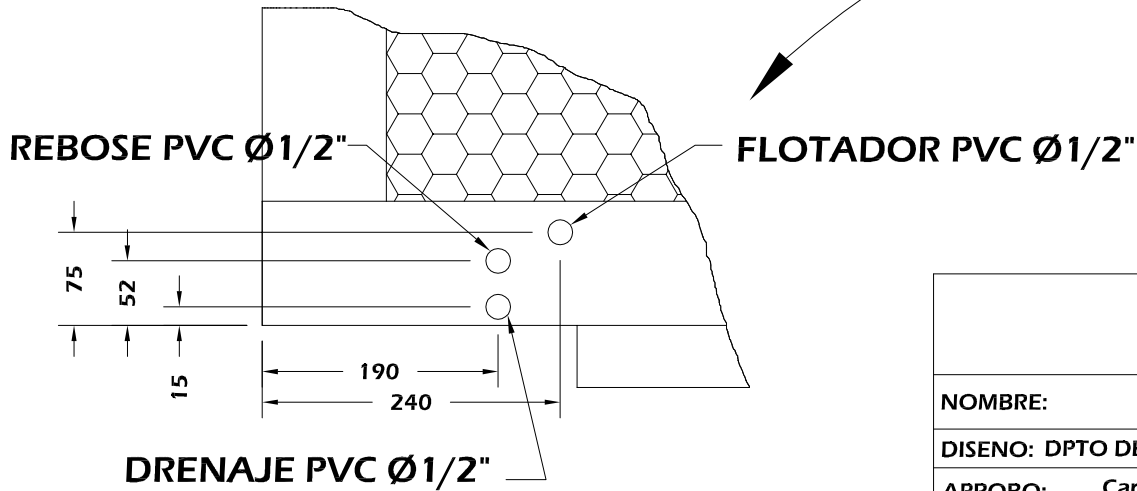


VISTA LATERAL



VISTA POSTERIOR

**CONEXIONES
ELECTRICAS**



NOTA: MEDIDAS EN : mm

**GLACIAR INGENIERIA S.A.S.
DEPARTAMENTO DE INGENIERIA**

NOMBRE: ENFRIADOR EVAPORATIVO EE-22XX H

DISEÑO: DPTO DE ING

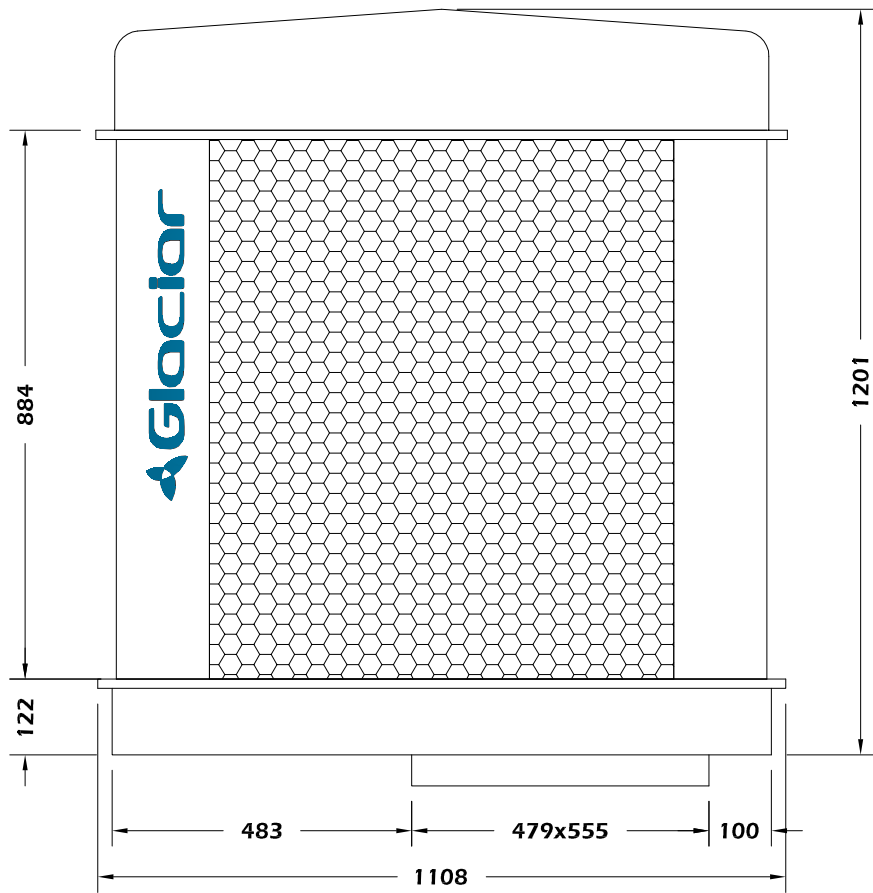
ESCALA: 1:12.5

DIBUJO: CFP

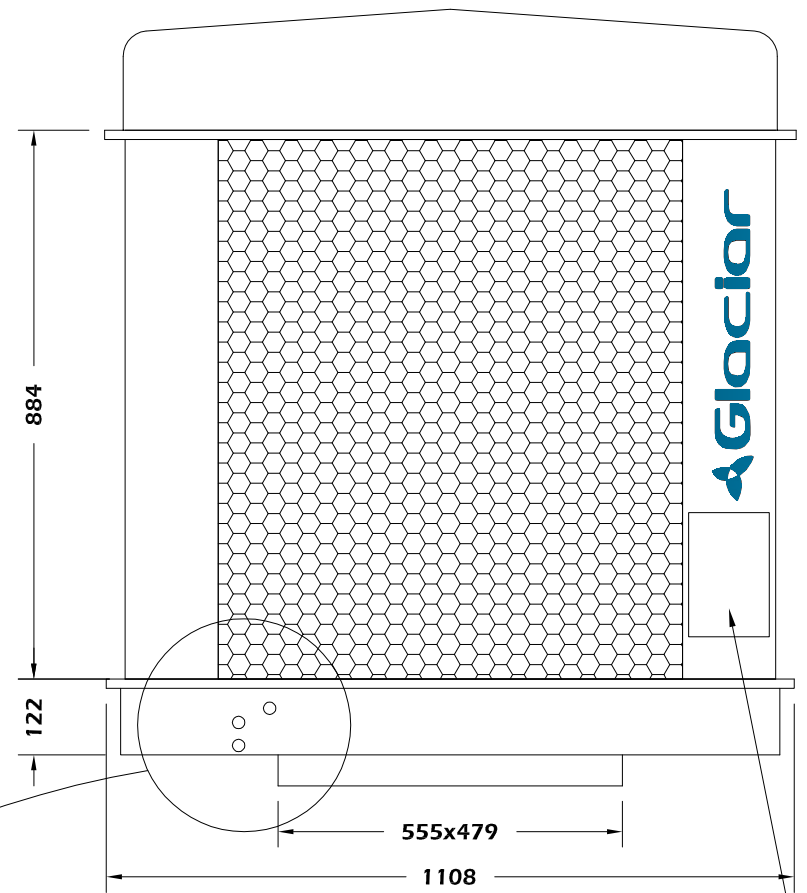
APROBO: Carlos P.

FECHA: 18/08/2016

ARCHIVO: EE-22XX H

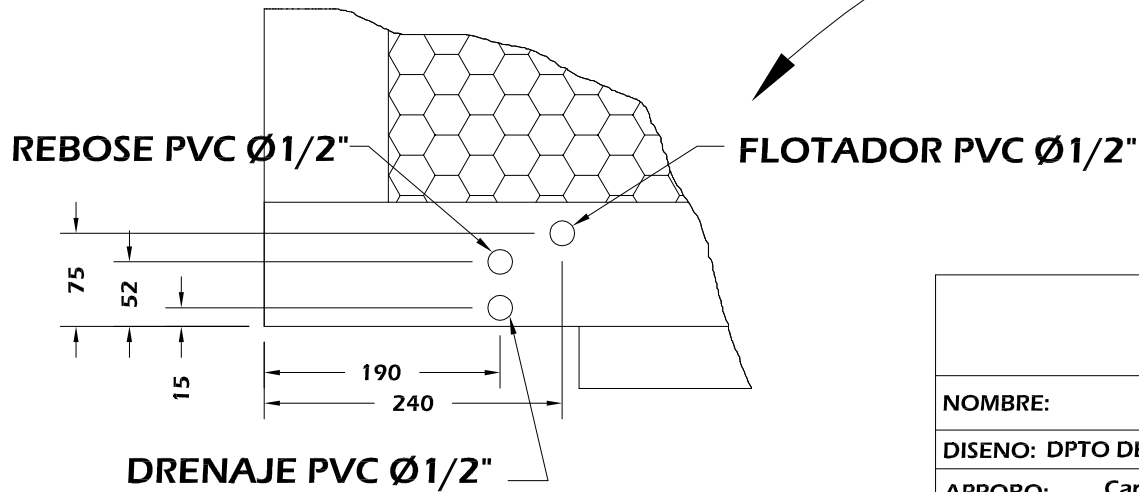


VISTA LATERAL



VISTA POSTERIOR

**CONEXIONES
ELECTRICAS**



NOTA: MEDIDAS EN : mm

**GLACIAR INGENIERIA S.A.S.
DEPARTAMENTO DE INGENIERIA**

NOMBRE: ENFRIADOR EVAPORATIVO EE-22XX VI

DISEÑO: DPTO DE ING

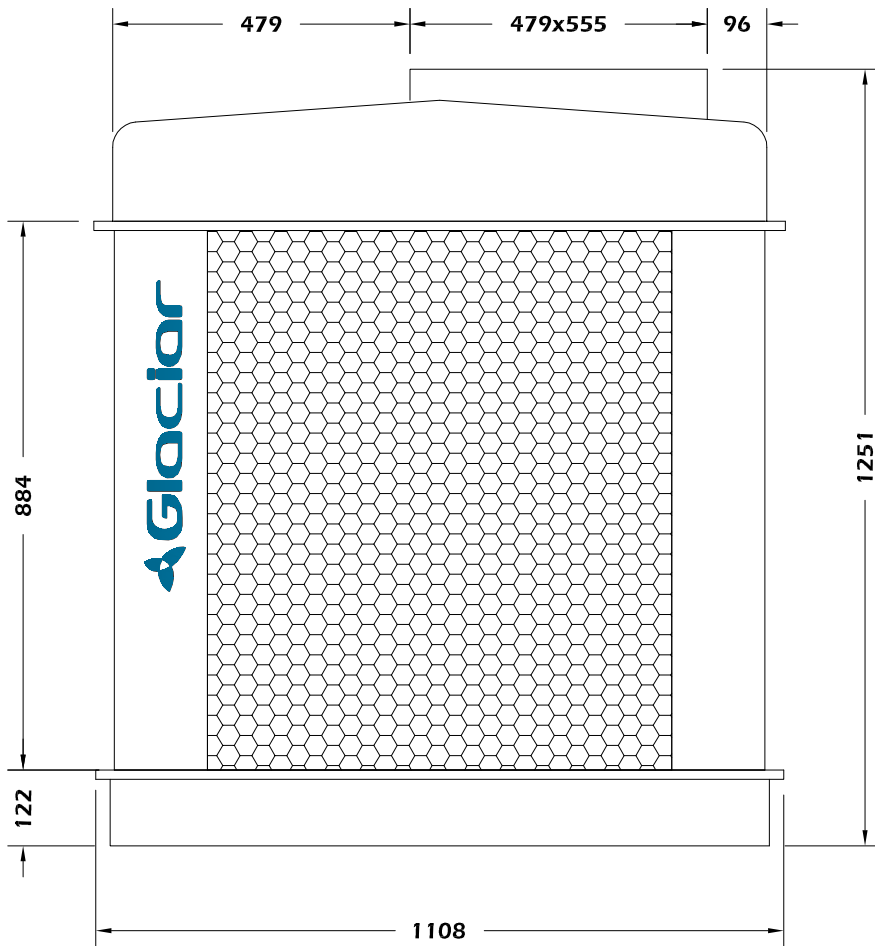
ESCALA: 1:12.5

DIBUJO: CFP

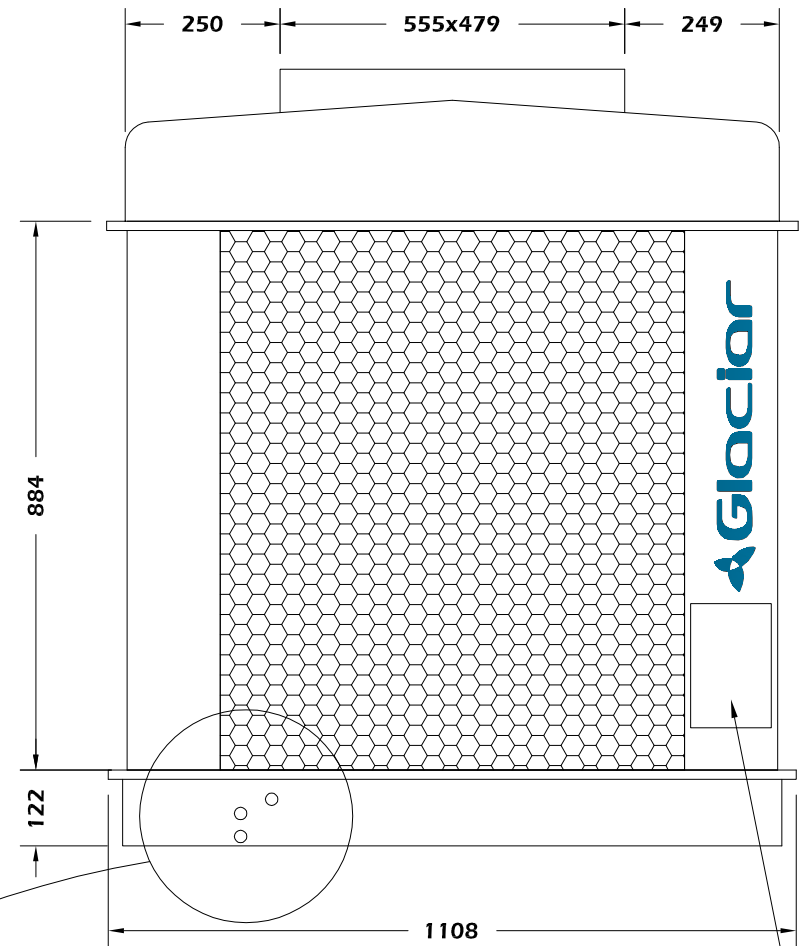
APROBO: Carlos P.

FECHA: 18/08/2016

ARCHIVO: EE-22XX VI

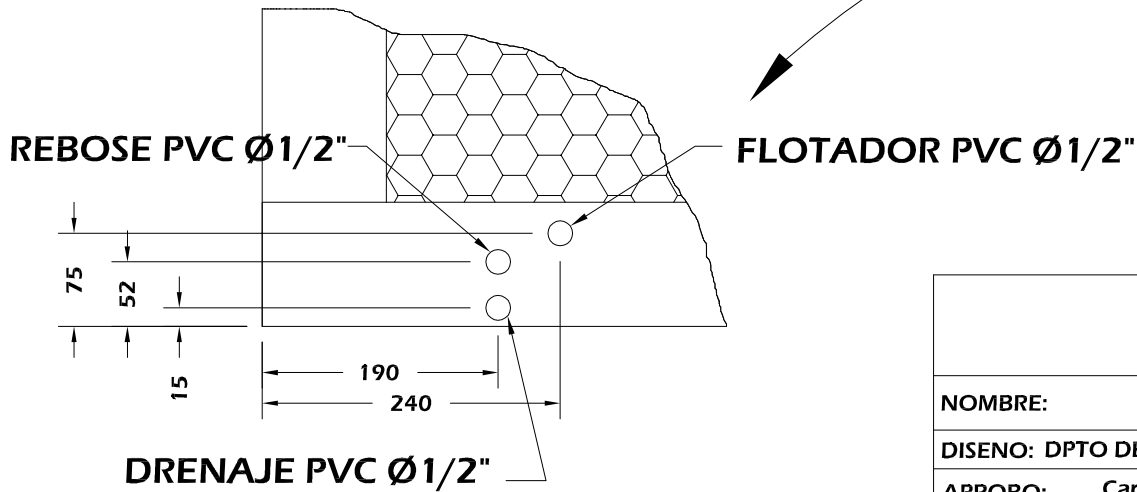


VISTA LATERAL



VISTA POSTERIOR

**CONEXIONES
ELECTRICAS**



NOTA: MEDIDAS EN : mm

**GLACIAR INGENIERIA S.A.S.
DEPARTAMENTO DE INGENIERIA**

NOMBRE: **ENFRIADOR EVAPORATIVO EE-22XX VS**

DISEÑO: DPTO DE ING

ESCALA: 1:12.5

DIBUJO: CFP

APROBO: Carlos P.

FECHA: 18/08/2016

ARCHIVO: EE-22XX VS

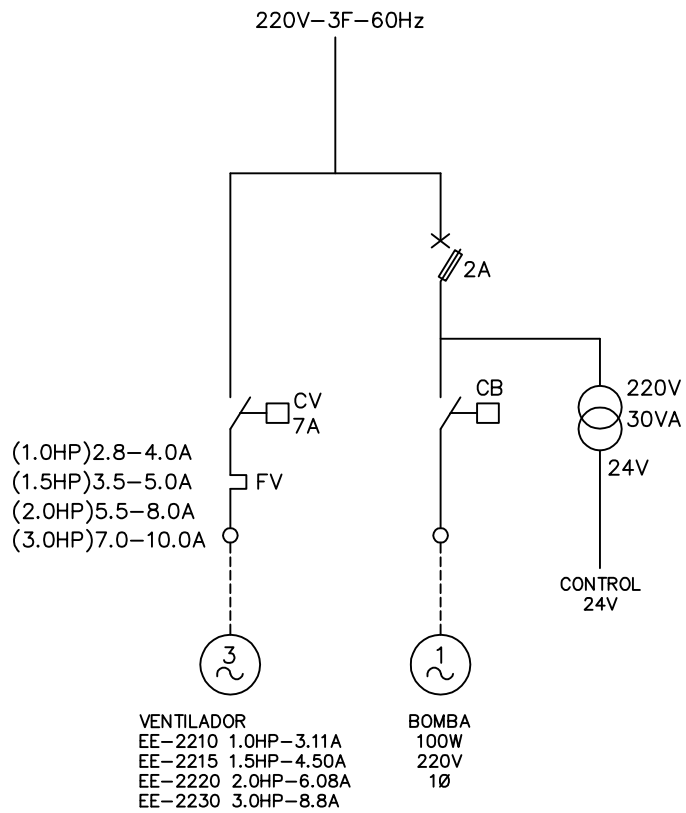


DIAGRAMA DE POTENCIA

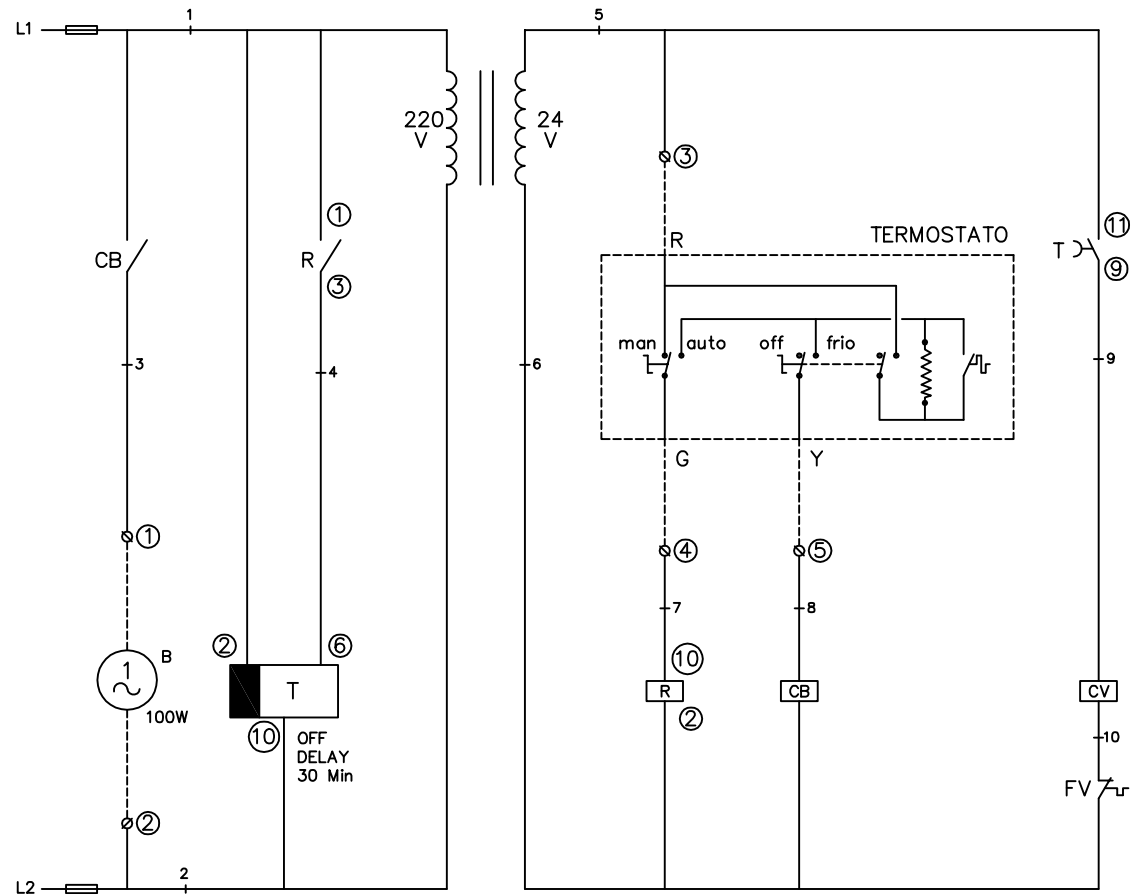


DIAGRAMA DE CONTROL

EE	MOTOR	AMPERIOS	VOLT
2210	1.0 HP	3.11	220
2215	1.5 HP	4.50	220
2220	2.0 HP	6.08	220
2230	3.0 HP	8.58	220

NOTA: MEDIDAS EN : mm

GLACIAR INGENIERIA SAS DEPARTAMENTO DE INGENIERIA		
DIAGRAMA ELECTRICO PARA EE 22XX		
NOMBRE:		
DISEÑO: DPTO DE ING	ESCALA: sin	DIBUJO: CFP
APROBO: Carlos P.	FECHA: 26/02/2013	ARCHIVO: ELECTRICO EE-22XX