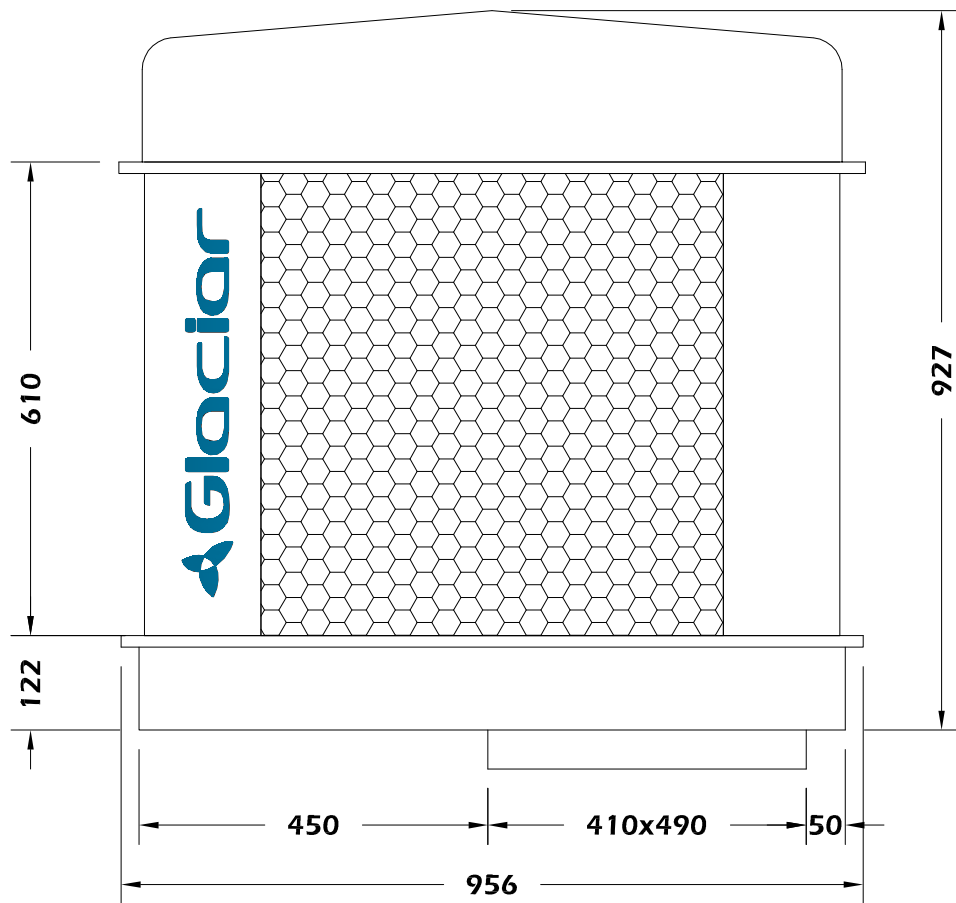
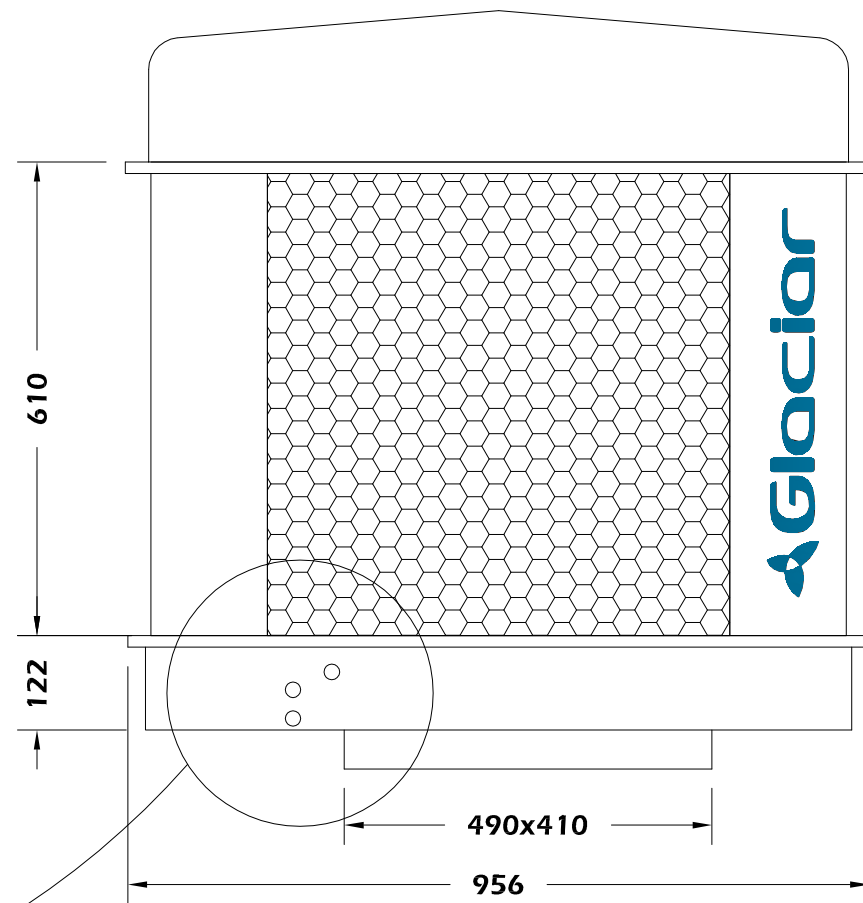


NOTA: MEDIDAS EN : mm

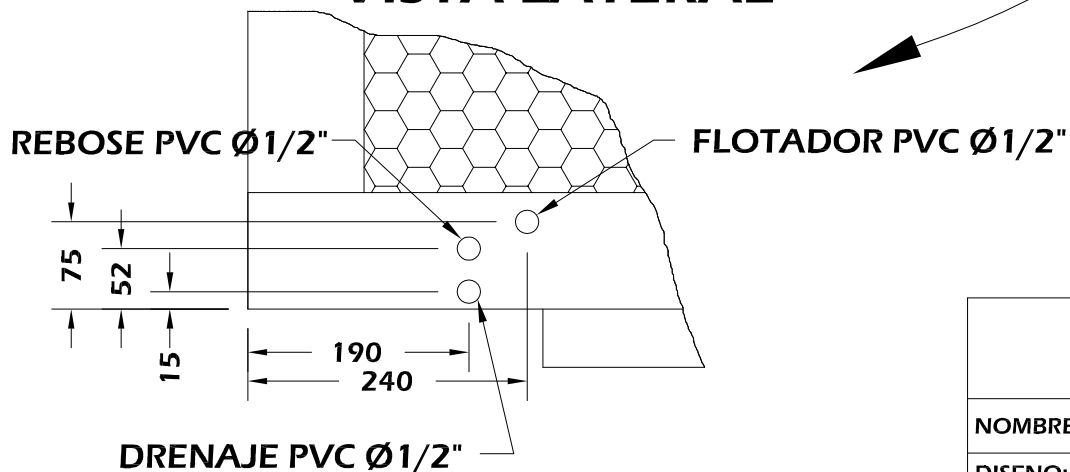
GLACIAR INGENIERIA SAS DEPARTAMENTO DE INGENIERIA		
NOMBRE: ENFRIADOR EVAPORATIVO EE-12XX H		
DISEÑO: DPTO DE ING	ESCALA: 1:10	DIBUJO: CFP
APROBO: Carlos P.	FECHA: 18/08/2016	ARCHIVO: Gral EE-12XX



VISTA LATERAL



VISTA POSTERIOR



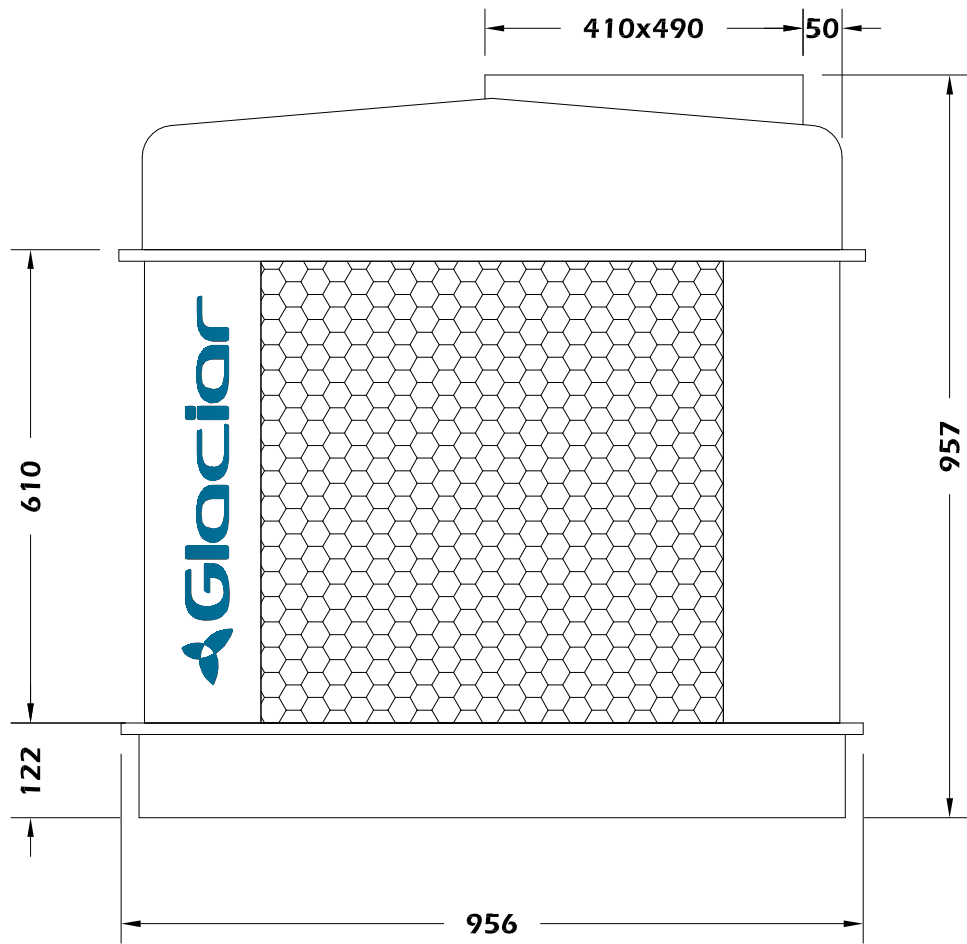
NOTA: MEDIDAS EN : mm

**GLACIAR INGENIERIA SAS
DEPARTAMENTO DE INGENIERIA**

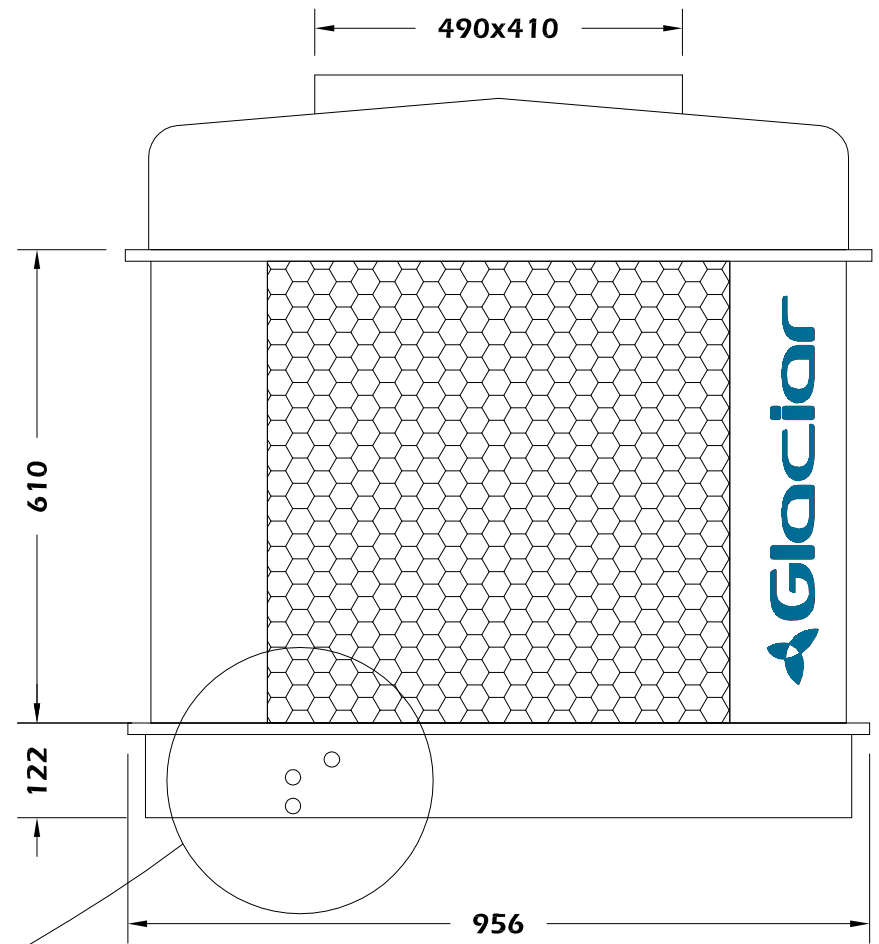
NOMBRE: **ENFRIADOR EVAPORATIVO EE-12XX VI**

DISEÑO: DPTO DE ING ESCALA: 1:10 DIBUJO: CFP

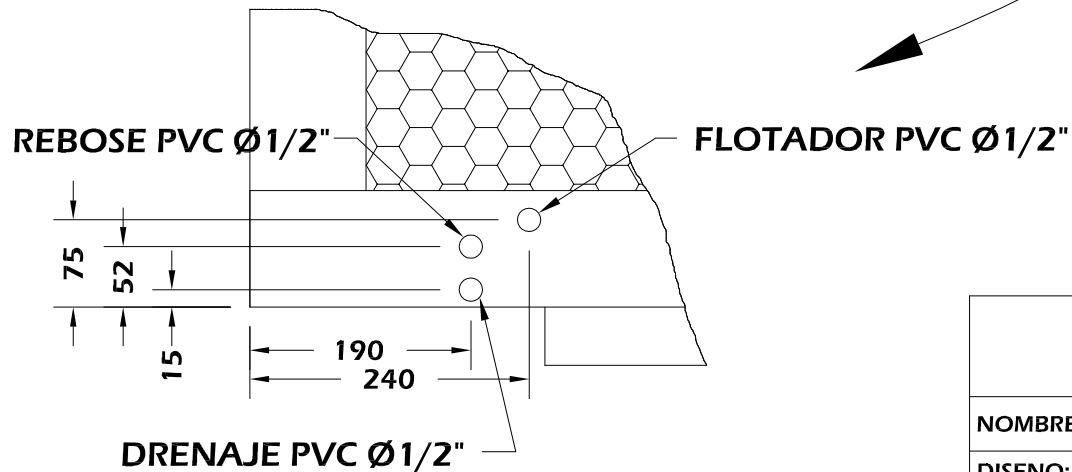
APROBO: Carlos P. FECHA: 18/08/2016 ARCHIVO: Gral EE-12XXVI



VISTA LATERAL



VISTA POSTERIOR



NOTA: MEDIDAS EN : mm

**GLACIAR INGENIERIA SAS
DEPARTAMENTO DE INGENIERIA**

NOMBRE: **ENFRIADOR EVAPORATIVO EE-12XX VS**

DISEÑO: DPTO DE ING ESCALA: 1:10 DIBUJO: CFP

APROBO: Carlos P. FECHA: 18/08/2016 ARCHIVO: Gral EE-12XXVS

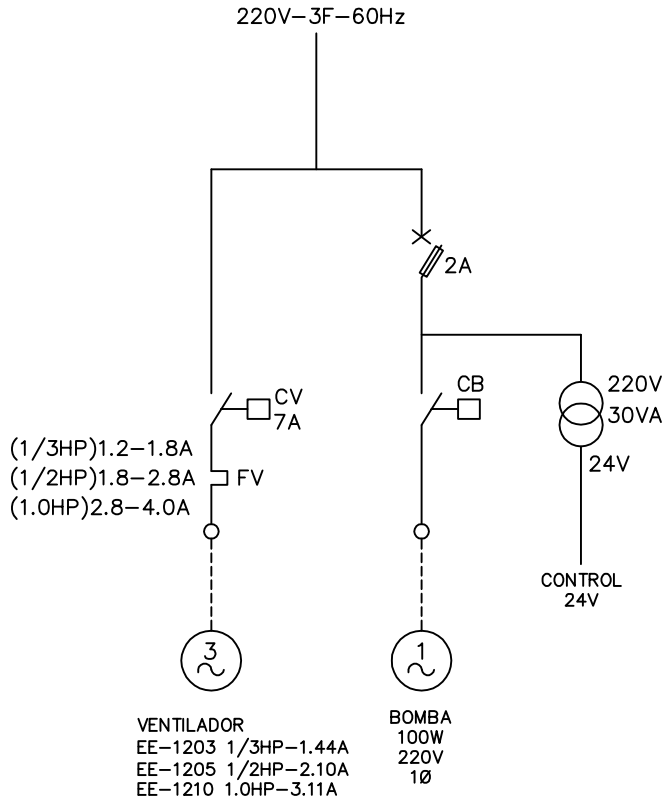


DIAGRAMA DE POTENCIA

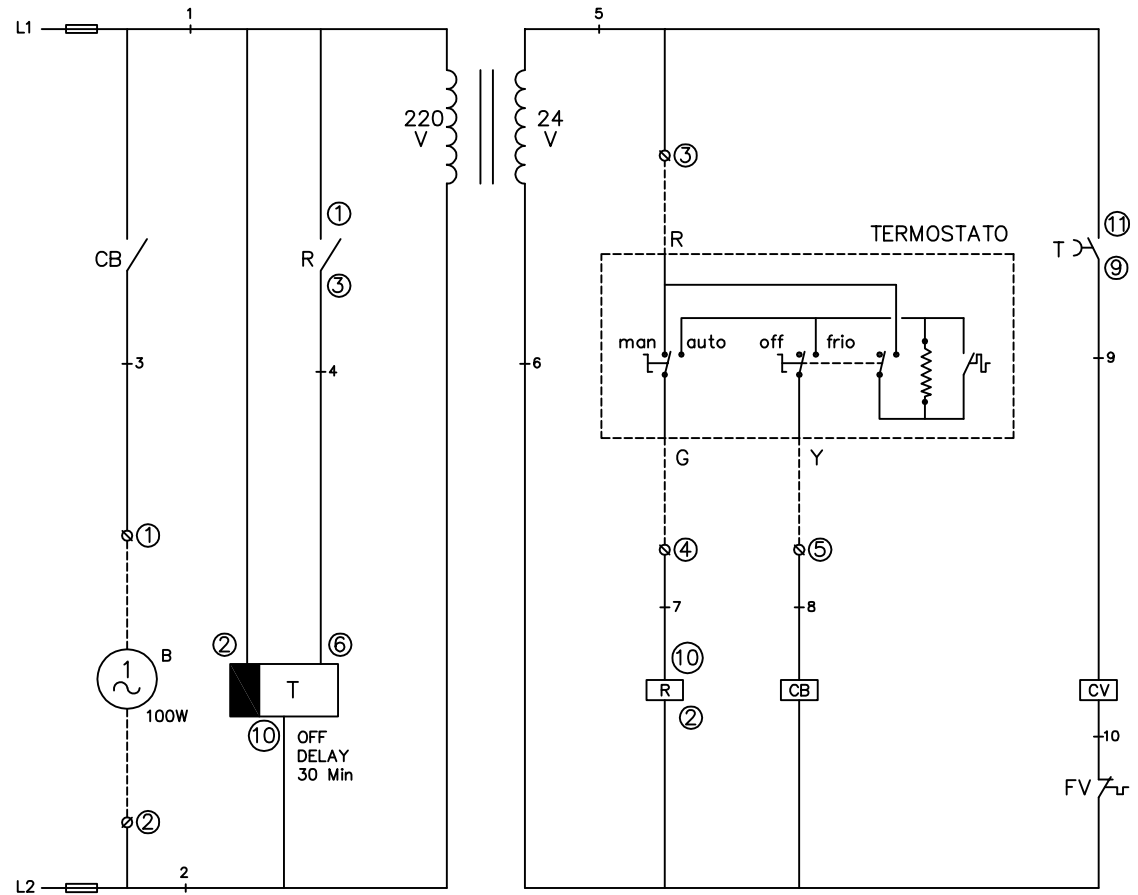


DIAGRAMA DE CONTROL

EE	MOTOR	AMPERIOS	VOLT
1203	1/3 HP	1.44	220
1205	1/2 HP	2.10	220
1210	1.0 HP	3.11	220

NOTA: MEDIDAS EN : mm

GLACIAR INGENIERIA S.A.S. DEPARTAMENTO DE INGENIERIA		
NOMBRE: DIAGRAMA ELECTRICO PARA EE 12XX		
DISEÑO: DPTO DE ING	ESCALA: sin	DIBUJO: CFP
APROBO: Carlos P.	FECHA: 26/02/2013	ARCHIVO: ELECTRICO EE-12XX