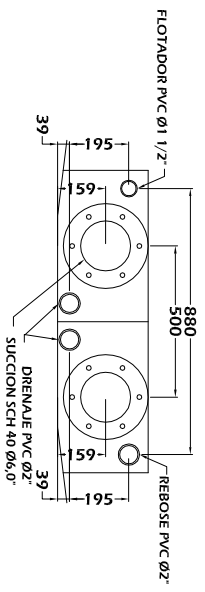
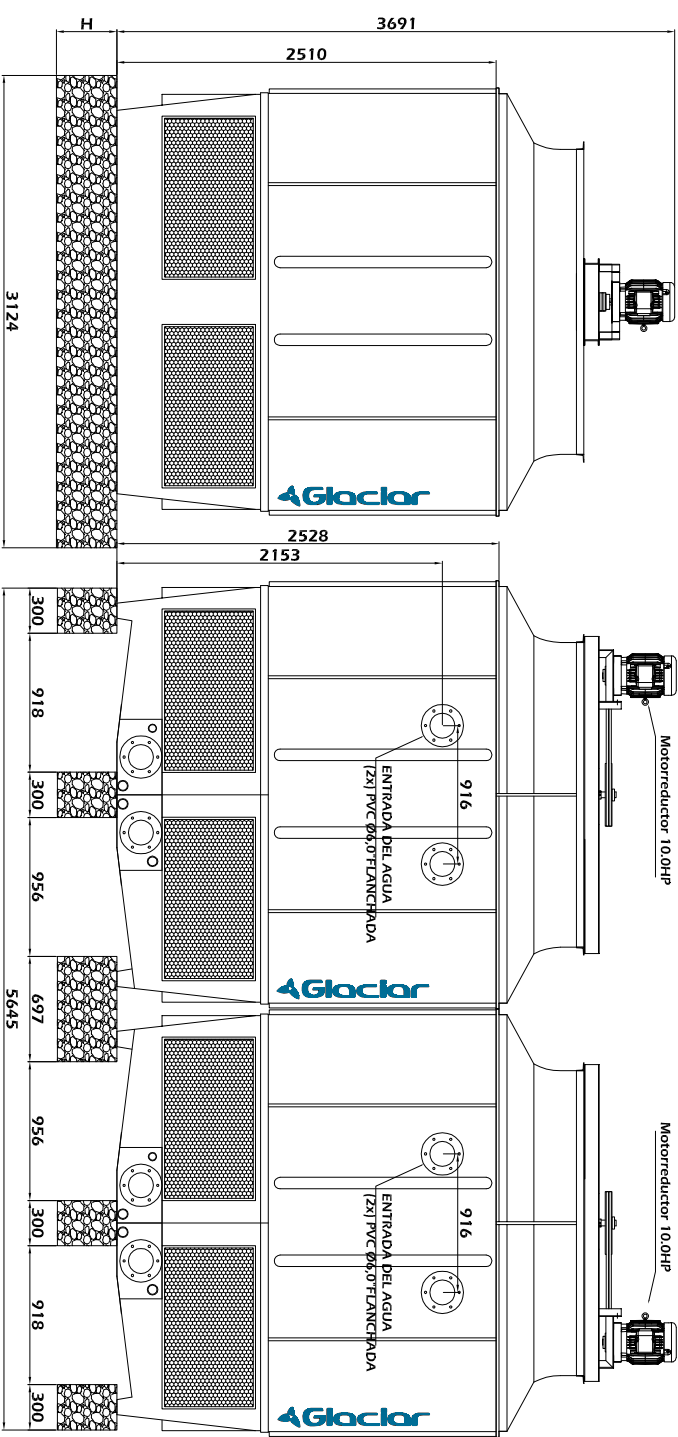
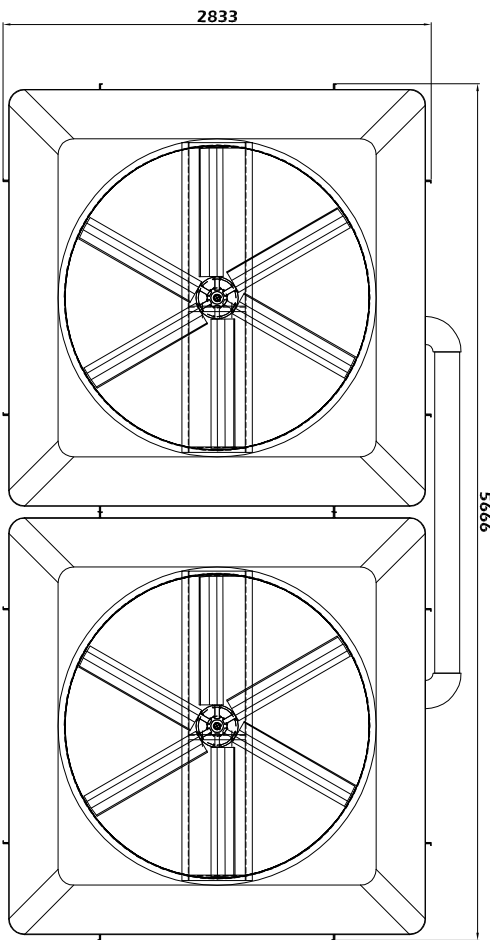


NOTA:  
 LA ALTURA H DE LA BASE DEPENDE DE LAS INSTALACIONES HIDRAULICAS,  
 PERO LA PARTE MAS BAJA DE LA TORRE DE ENFRIAMIENTO DEBE ESTAR  
 SIEMPRE POR ENCIMA DE LA PARTE SUPERIOR DE LAS BOMBAS.

PESO NETO: 1820  
 PESO EN OPERACION: 5130



NOTA: MEDIDAS EN : mm

**GLACIAR INGENIERIA S.A.S.**  
**DEPARTAMENTO DE INGENIERIA**

**NOMBRE: TORRE DE ENFRIAMIENTO GLC-450M 90903P100-2**

**DISEÑO: DPTO DE ING ESCALA: 1:50 DIBUJO: CFP**

**APROBO: Carlos P. FECHA: 09/03/2015 ARCHIVO: GLC-450M 90903P100-2**