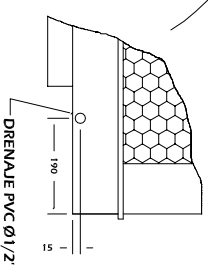
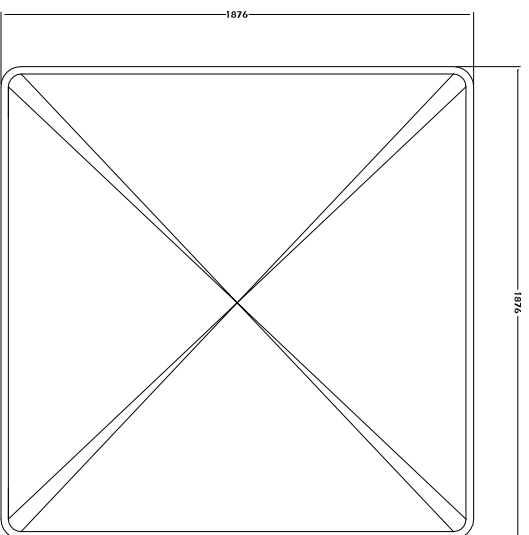
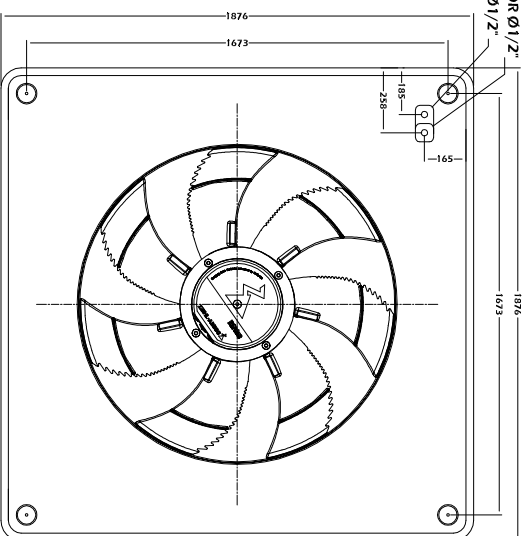


FLOTADOR Ø1/2"

REBOSE Ø1/2"



VISTA INFERIOR

VISTA SUPERIOR

NOTA: MEDIDAS EN : mm

GLACIAR INGENIERIA S.A.S.
DEPARTAMENTO DE INGENIERIA

NOMBRE: **DIMENSIONES GENERALES EEX-60400 VI**

DISEÑO: DPTO DE ING

ESCALA: 1:30

DIBUJO: CFP

APROBO: Carlos P.

FECHA: 18/03/2016

ARCHIVO: EEX-60400.DWG