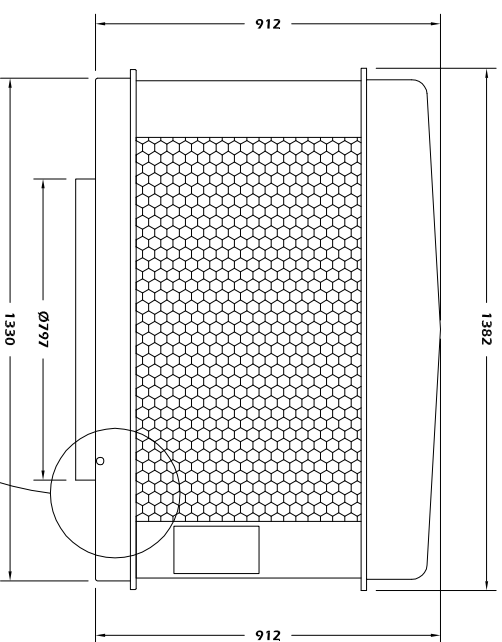
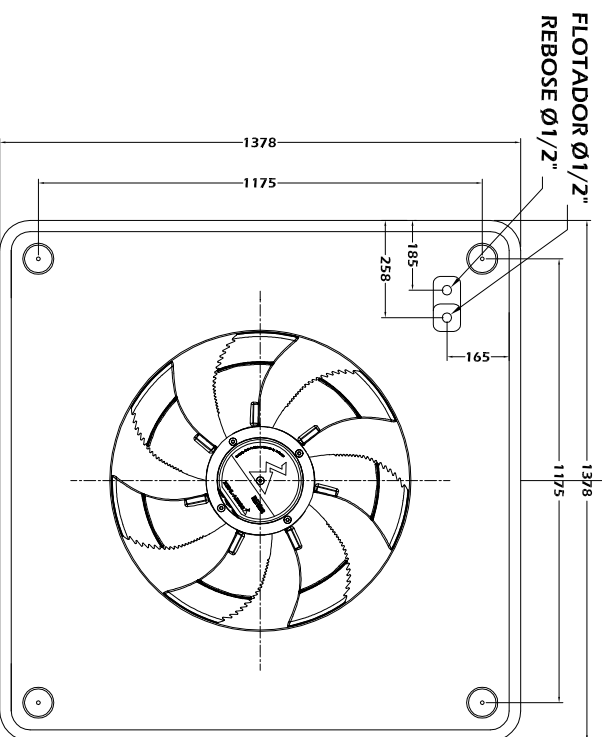


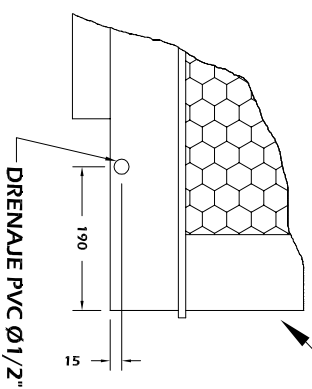
VISTA LATERAL



VISTA POSTERIOR



VISTA INFERIOR



NOTA: MEDIDAS EN : mm

GLACIAR INGENIERIA S.A.S.
DEPARTAMENTO DE INGENIERIA

NOMBRE: **DIMENSIONES GENERALES EEX-26310VI**

DISENO: DPTO DE ING

ESCALA: 1:20

DIBUJO: CFP

APROBO: Carlos P.

FECHA: 07/18/2014

ARCHIVO: EEX-26310.DWG