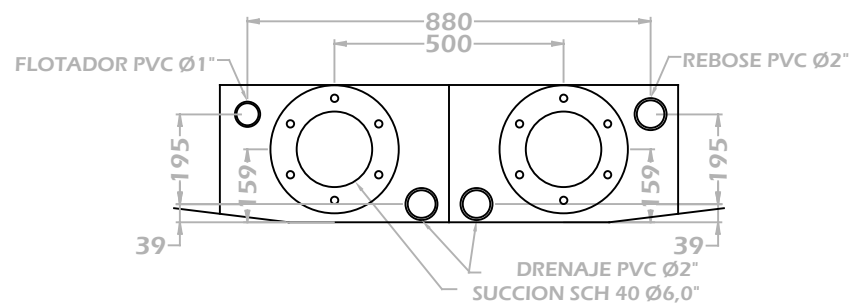
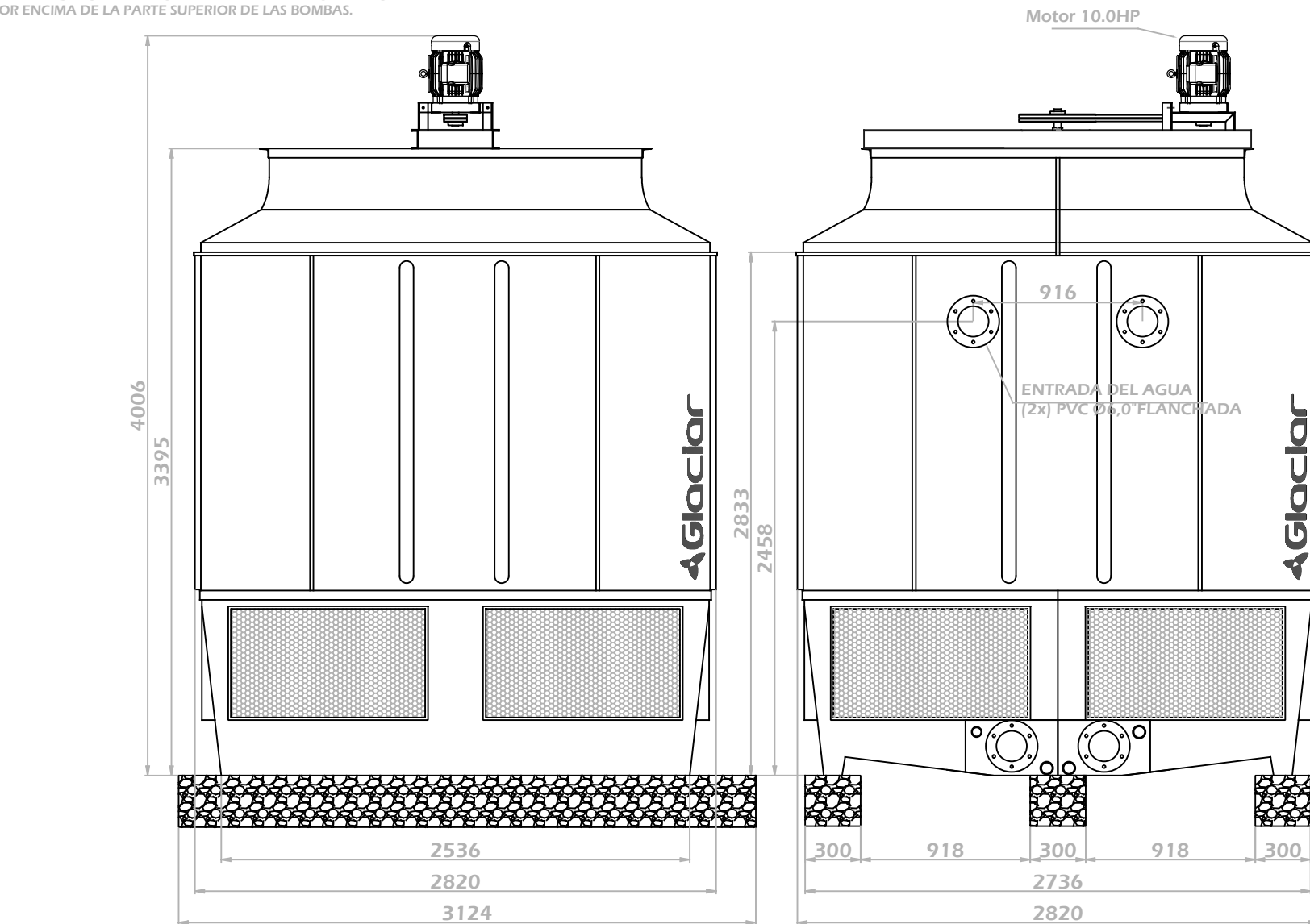


NOTA:  
LA ALTURA H DELA BASE DEPENDE DE LAS INSTALACIONES HIDRAULICAS,  
PERO LA PARTE MAS BAJA DE LA TORRE DE ENFRIAMIENTO DEBE ESTAR  
SIEMPRE POR ENCIMA DE LA PARTE SUPERIOR DE LAS BOMBAS.

PESO NETO: 1045 kg  
PESO EN OPERACION: 2810 kg



NOTA: MEDIDAS EN : mm

**GLACIAR INGENIERIA S.A.S.**  
**DEPARTAMENTO DE INGENIERIA**

NOMBRE: TORRE DE ENFRIAMIENTO GLC-90903P050-1

DISEÑO: DPTO DE ING ESCALA: 1:33 DIBUJO: CFP

APROBO: Carlos P. FECHA: 31/08/2012 ARCHIVO: GLC-90903P050-1