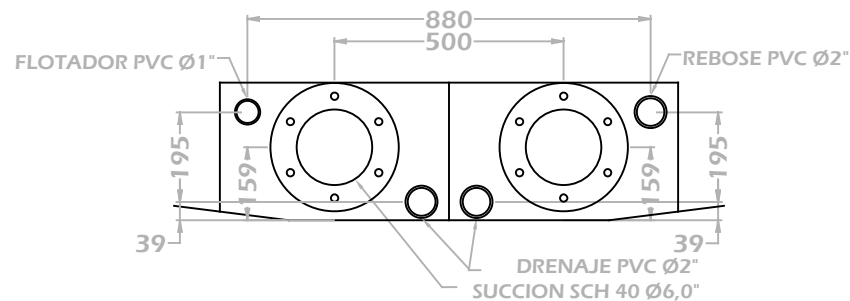
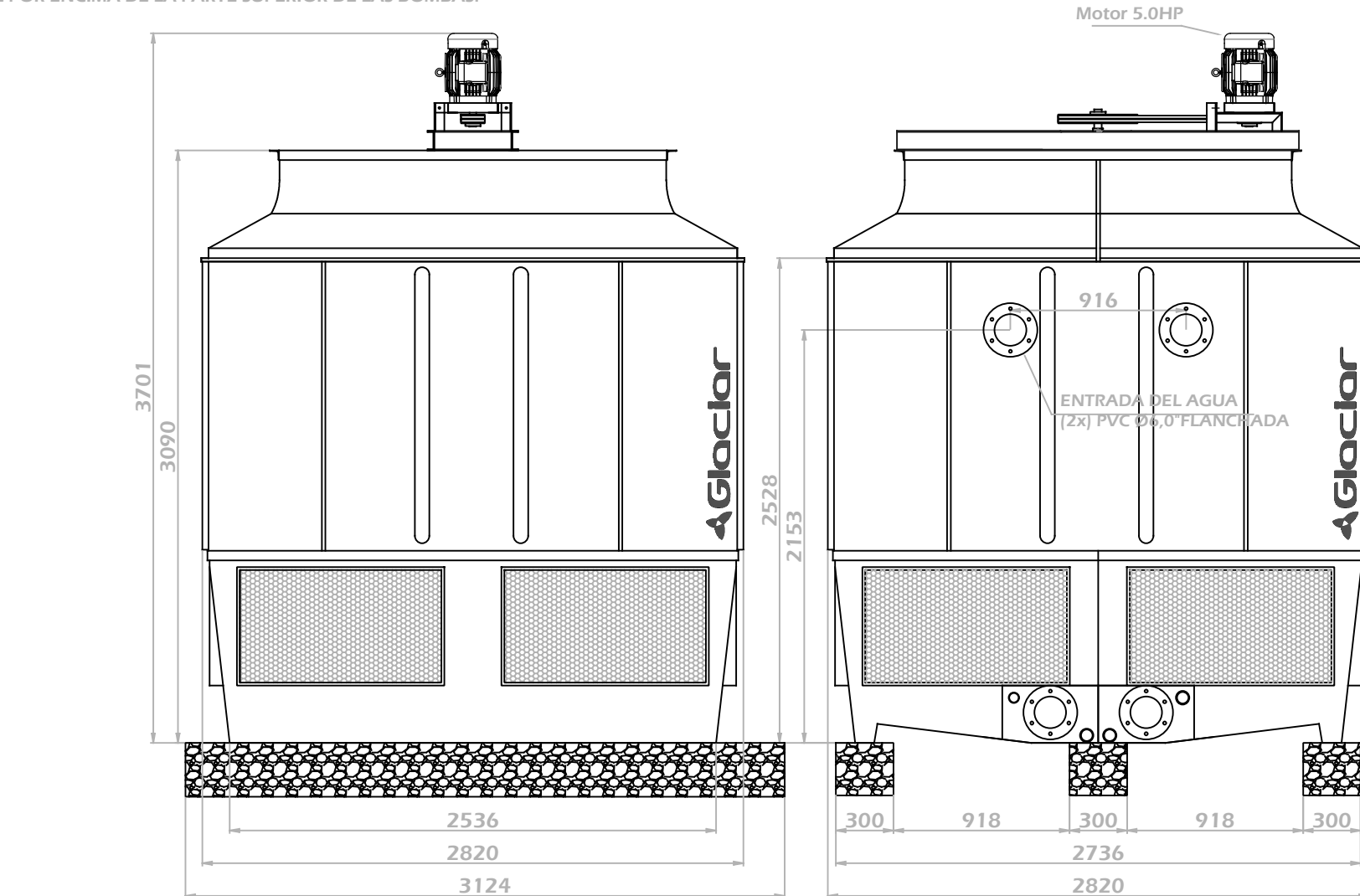


NOTA:
LA ALTURA H DE LA BASE DEPENDE DE LAS INSTALACIONES HIDRAULICAS,
PERO LA PARTE MAS BAJA DE LA TORRE DE ENFRIAMIENTO DEBE ESTAR
SIEMPRE POR ENCIMA DE LA PARTE SUPERIOR DE LAS BOMBAS.

PESO NETO: 905 kg
PESO EN OPERACION: 2555 kg



NOTA: MEDIDAS EN : mm

GLACIAR INGENIERIA S.A.S.
DEPARTAMENTO DE INGENIERIA

NOMBRE: TORRE DE ENFRIAMIENTO GLC-90902P050-1

DISEÑO: DPTO DE ING ESCALA: 1:33 DIBUJO: CFP

APROBO: Carlos P. FECHA: 31/08/2012 ARCHIVO: GLC-90902P050-1