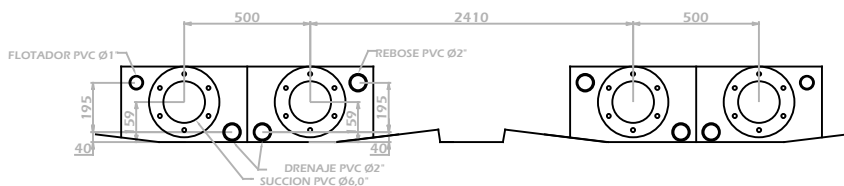
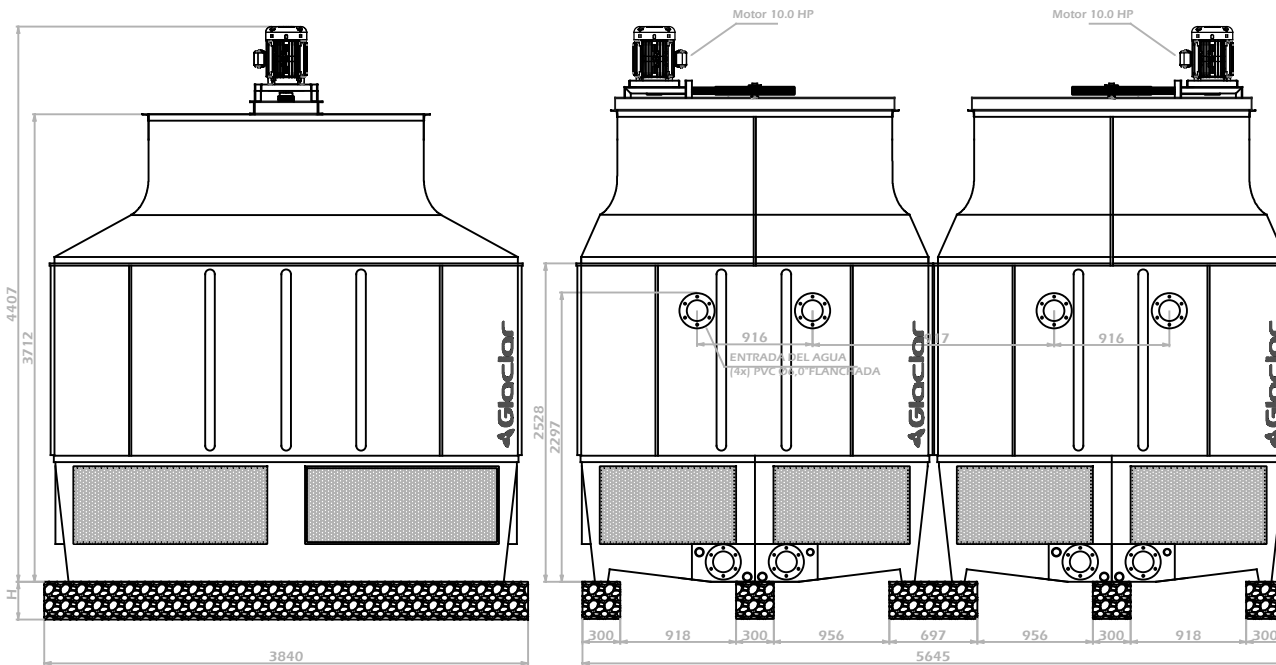
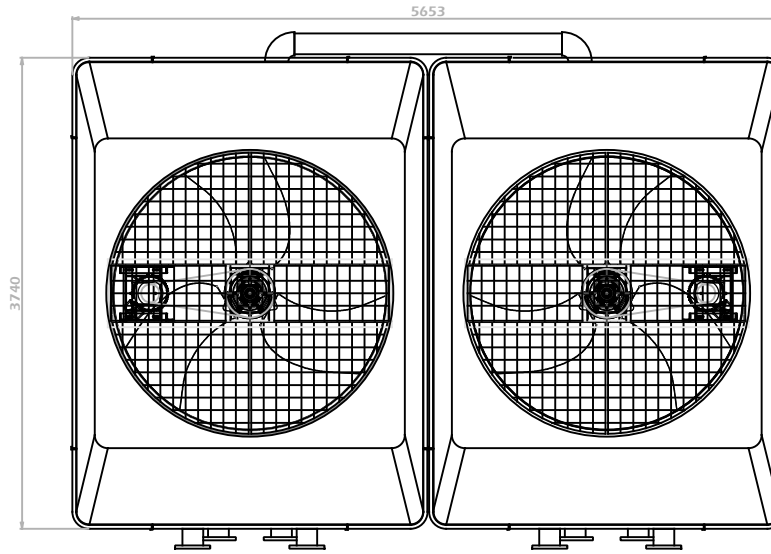


NOTA:
LA ALTURA H DELA BASE DEPENDE DE LAS INSTALACIONES HIDRAULICAS,
PERO LA PARTE MAS BAJA DE LA TORRE DE ENFRIAMIENTO DEBE ESTAR
SIEMPRE POR ENCIMA DE LA PARTE SUPERIOR DE LAS BOMBAS.

PESO NETO: 2022
PESO EN OPERACION: 6890



NOTA: MEDIDAS EN : mm

GLACIAR INGENIERIA S.A.S.
DEPARTAMENTO DE INGENIERIA

NOMBRE: TORRE DE ENFRIAMIENTO GLC-120902P100-2

DISEÑO: DPTO DE ING ESCALA: 1:60 DIBUJO: CFP

APROBO: Carlos P. FECHA: 04/09/2018 ARCHIVO: GLC-120902P100-2