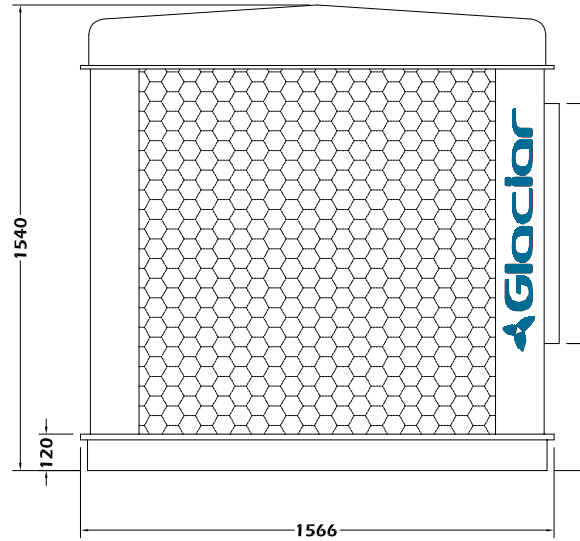
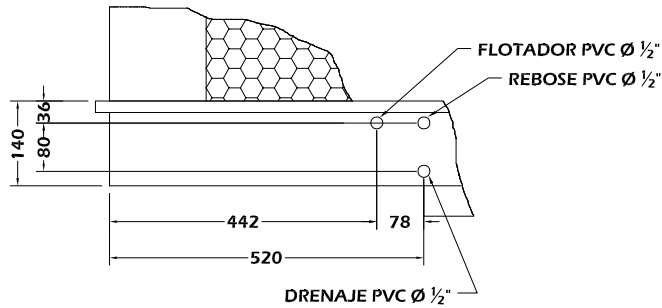


PESO NETO: 176 kg

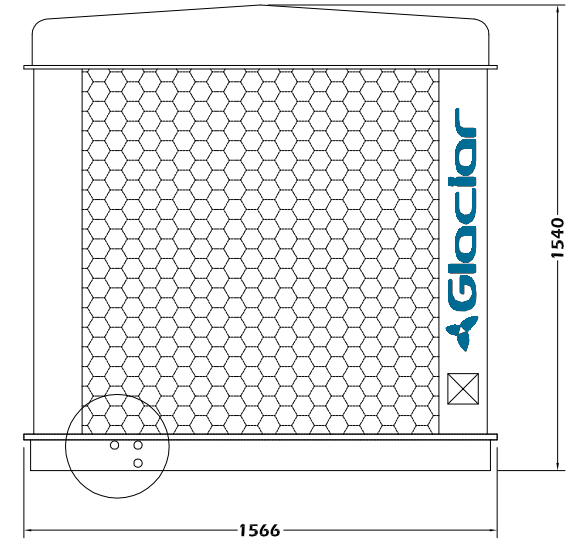
PESO EN OPERACION: 230 kg

EV	VENTILADOR			BOMBA		
	MOTOR	FLA	VOLT 3Ø	MOTOR	FLA	VOLT 1Ø
4830	3 HP	8.58/4.29	220/440	0.06 HP	1.5	230
4840	4 HP	11.6/5.8	220/440	0.06 HP	1.5	230
4850	5 HP	14.0/7.0	220/440	0.06 HP	1.5	230
4875	7.5 HP	20.6/10.3	220/440	0.06 HP	1.5	230

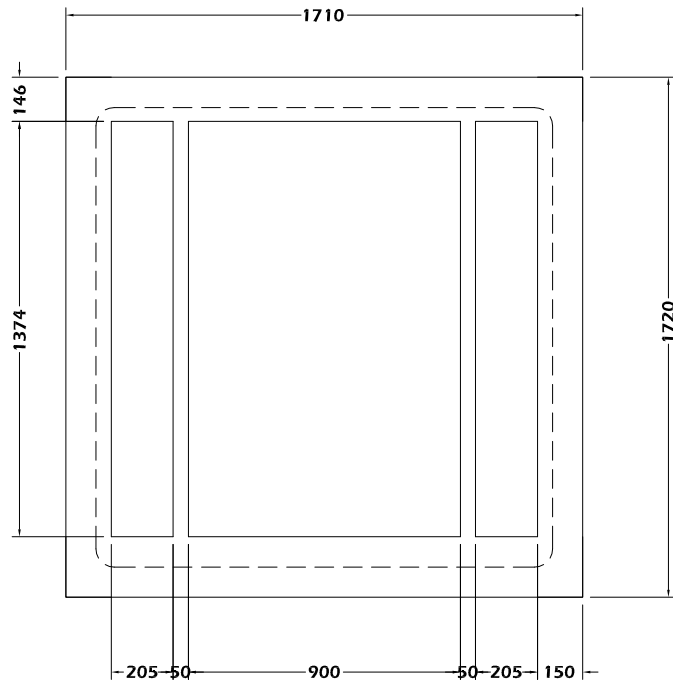
**DETALLE
CONEXIONES HIDRAULICAS**



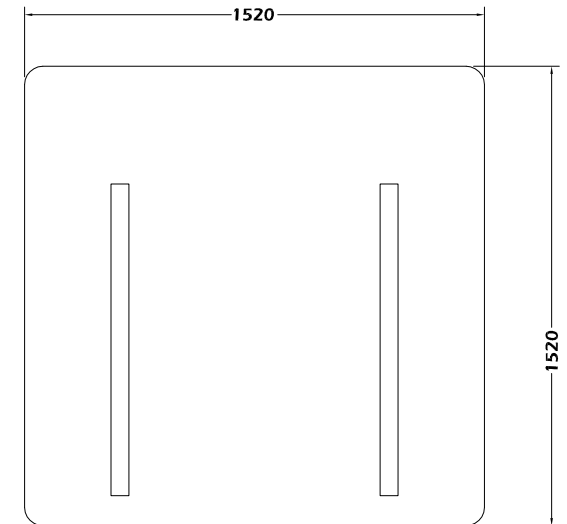
VISTA LATERAL



VISTA POSTERIOR



PROYECCION
BASES



VISTA INFERIOR

NOTA: MEDIDAS EN : mm

**GLACIAR INGENIERIA S.A.S.
DEPARTAMENTO DE INGENIERIA**

NOMBRE: **DIMENSIONES ENFRIADOR EVAPORATIVO EE48XXH**

DISEÑO: DPTO DE ING

ESCALA: 1:25

DIBUJO: CFP

APROBO: Carlos P.

FECHA: 18/08/2016

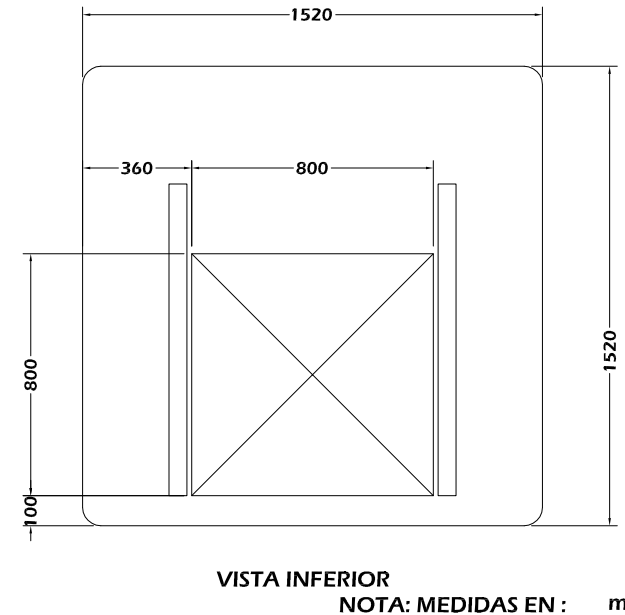
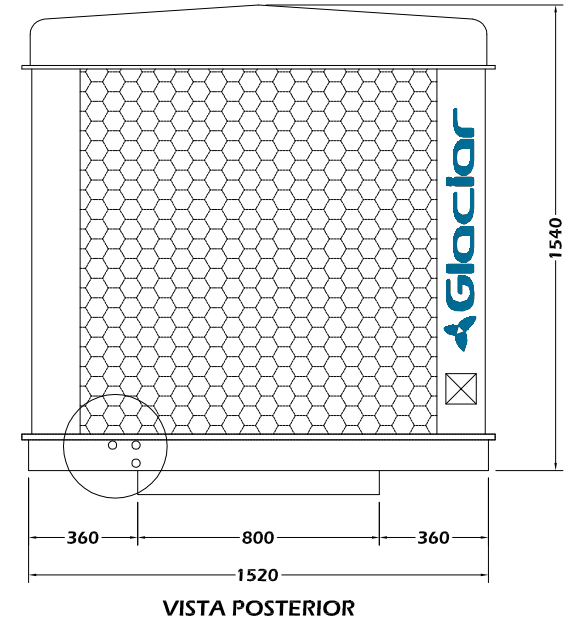
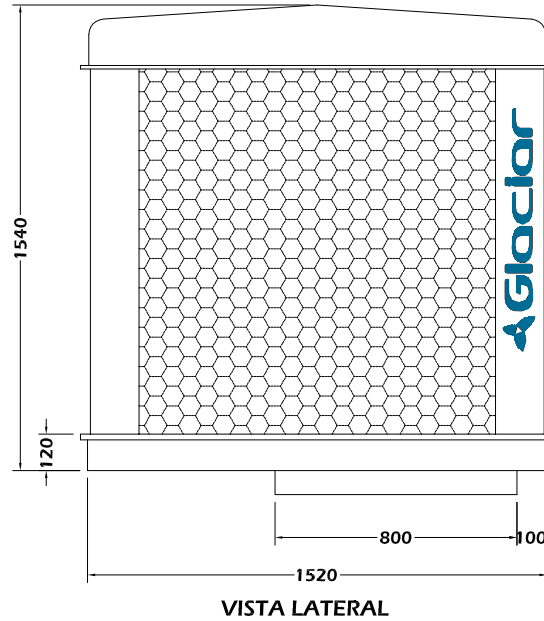
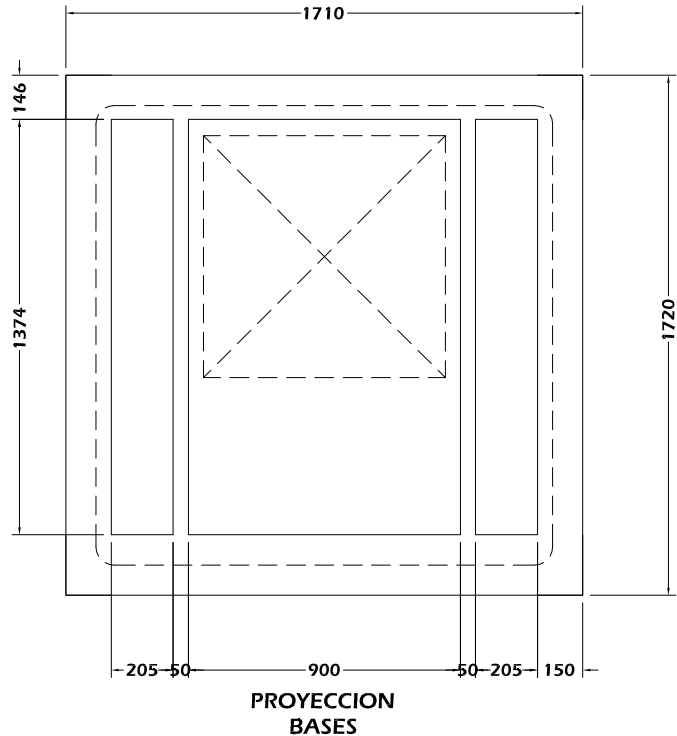
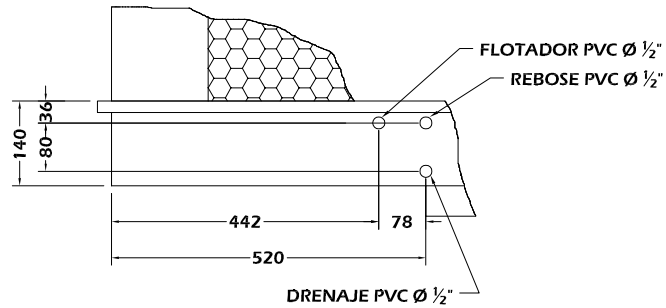
ARCHIVO: EE-48XXH

PESO NETO: 176 kg

PESO EN OPERACION: 230 kg

EV	VENTILADOR			BOMBA		
	MOTOR	FLA	VOLT 3Ø	MOTOR	FLA	VOLT 1Ø
4830	3 HP	8.58/4.29	220/440	0.06 HP	1.5	230
4840	4 HP	11.6/5.8	220/440	0.06 HP	1.5	230
4850	5 HP	14.0/7.0	220/440	0.06 HP	1.5	230
4875	7.5 HP	20.6/10.3	220/440	0.06 HP	1.5	230

**DETALLE
CONEXIONES HIDRAULICAS**



**GLACIAR INGENIERIA S.A.S.
DEPARTAMENTO DE INGENIERIA**

NOMBRE: ENFRIADOR EVAPORATIVO EE48XXVI

DISEÑO: DPTO DE ING ESCALA: 1:25 DIBUJO: CFP

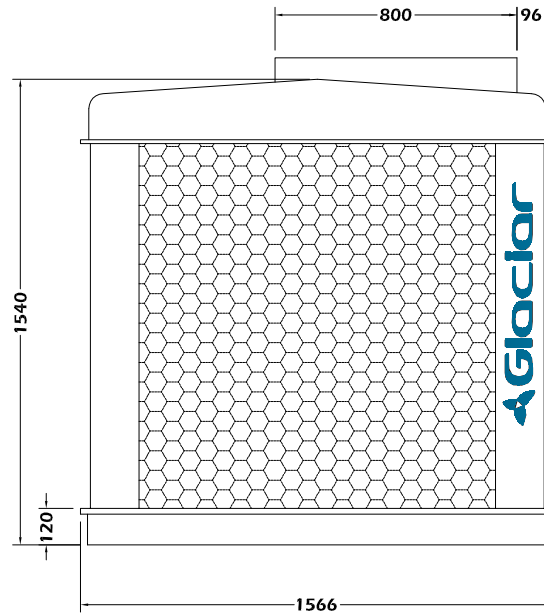
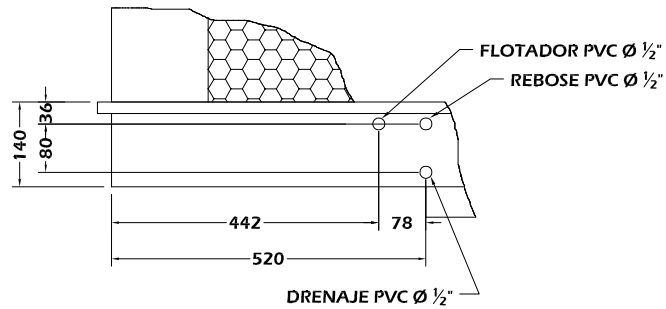
APROBO: Carlos P. FECHA: 18/08/2016 ARCHIVO: EE-48XXVI

PESO NETO: 176 kg

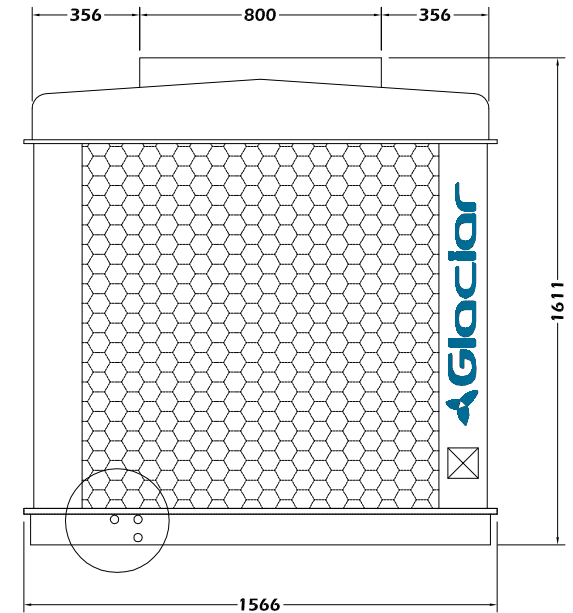
PESO EN OPERACION: 230 kg

EV	VENTILADOR			BOMBA		
	MOTOR	FLA	VOLT 3Ø	MOTOR	FLA	VOLT 1Ø
4830	3 HP	8.58/4.29	220/440	0.06 HP	1.5	230
4840	4 HP	11.6/5.8	220/440	0.06 HP	1.5	230
4850	5 HP	14.0/7.0	220/440	0.06 HP	1.5	230
4875	7.5 HP	20.6/10.3	220/440	0.06 HP	1.5	230

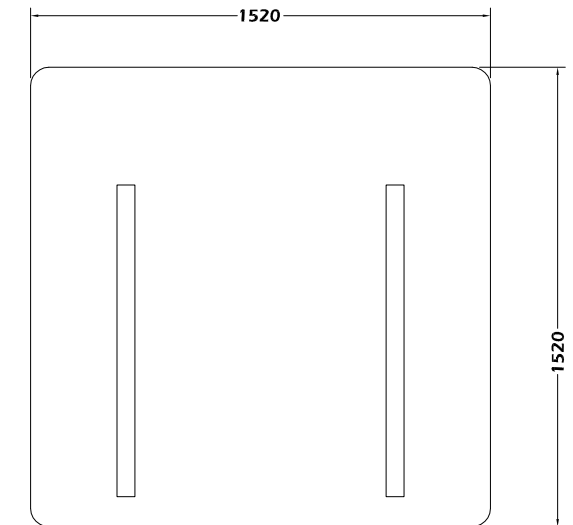
DETALLE
CONEXIONES HIDRAULICAS



VISTA LATERAL

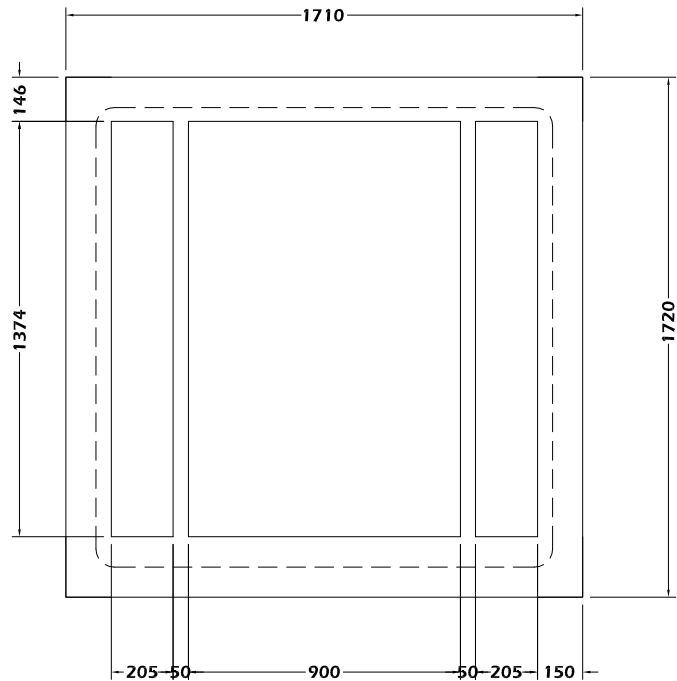


VISTA POSTERIOR



VISTA INFERIOR

NOTA: MEDIDAS EN : mm



PROYECCION
BASES

GLACIAR INGENIERIA S.A.S.
DEPARTAMENTO DE INGENIERIA

NOMBRE: **DIMENSIONES ENFRIADOR EVAPORATIVO EE48XXVS**

DISEÑO: DPTO DE ING

ESCALA: 1:25

DIBUJO: CFP

APROBO: Carlos P.

FECHA: 18/08/2016

ARCHIVO: EE-48XXVS

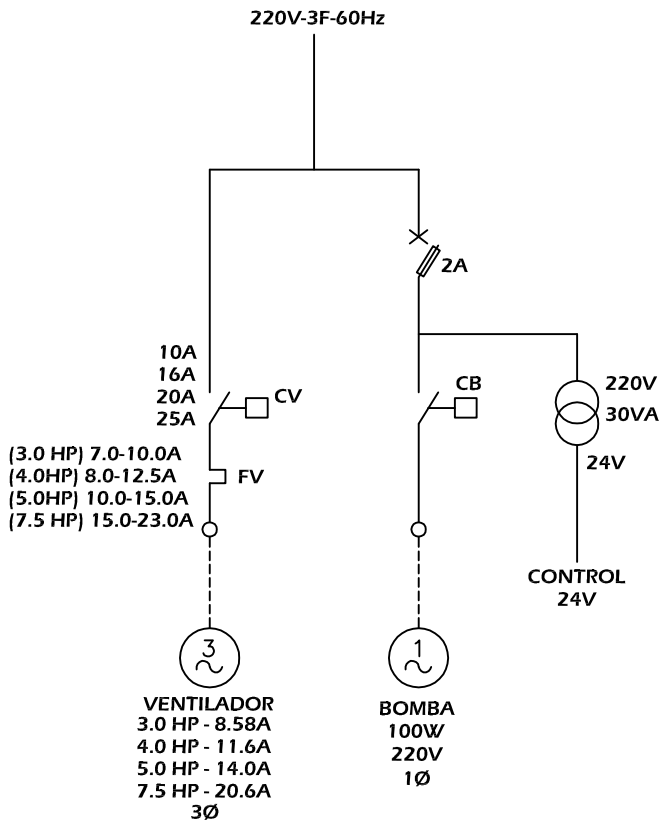


DIAGRAMA DE POTENCIA

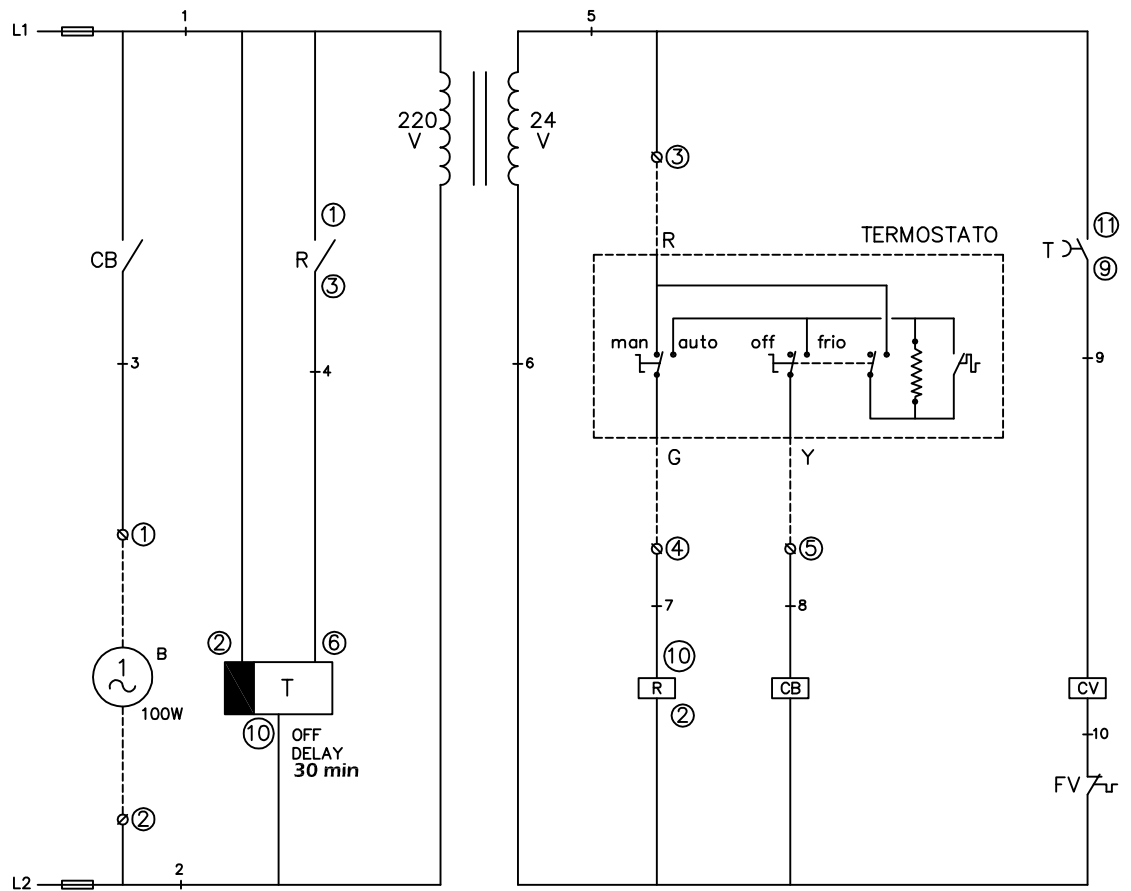
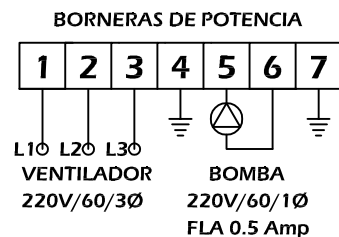


DIAGRAMA DE CONTROL

EE	MOTOR	AMPERIOS	VOLT
4830	3.0HP	8.58/4.29	220/440
4840	4.0HP	11.6/5.8	220/440
4850	5.0HP	14.0/7.0	220/440
4875	7.5HP	20.6/10.3	220/440



NOTA: MEDIDAS EN : mm

GLACIAR INGENIERIA S.A.S.
DEPARTAMENTO DE INGENIERIA

NOMBRE: **Diagrama Electrico EE-48XX**

DISEÑO: DPTO DE ING	ESCALA: sin	DIBUJO: CFP
APROBO: Carlos P.	FECHA: 27/08/2013	ARCHIVO: electrico EE-48XX