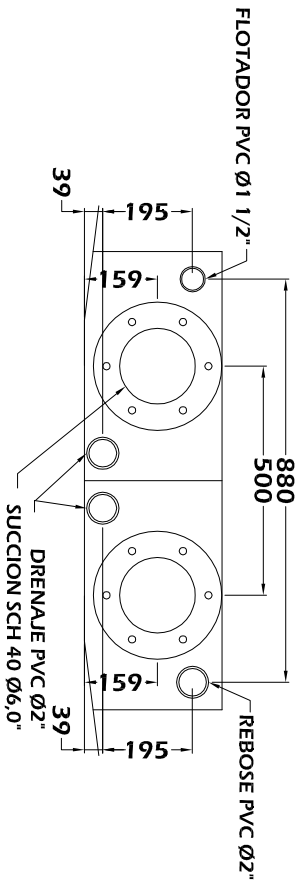
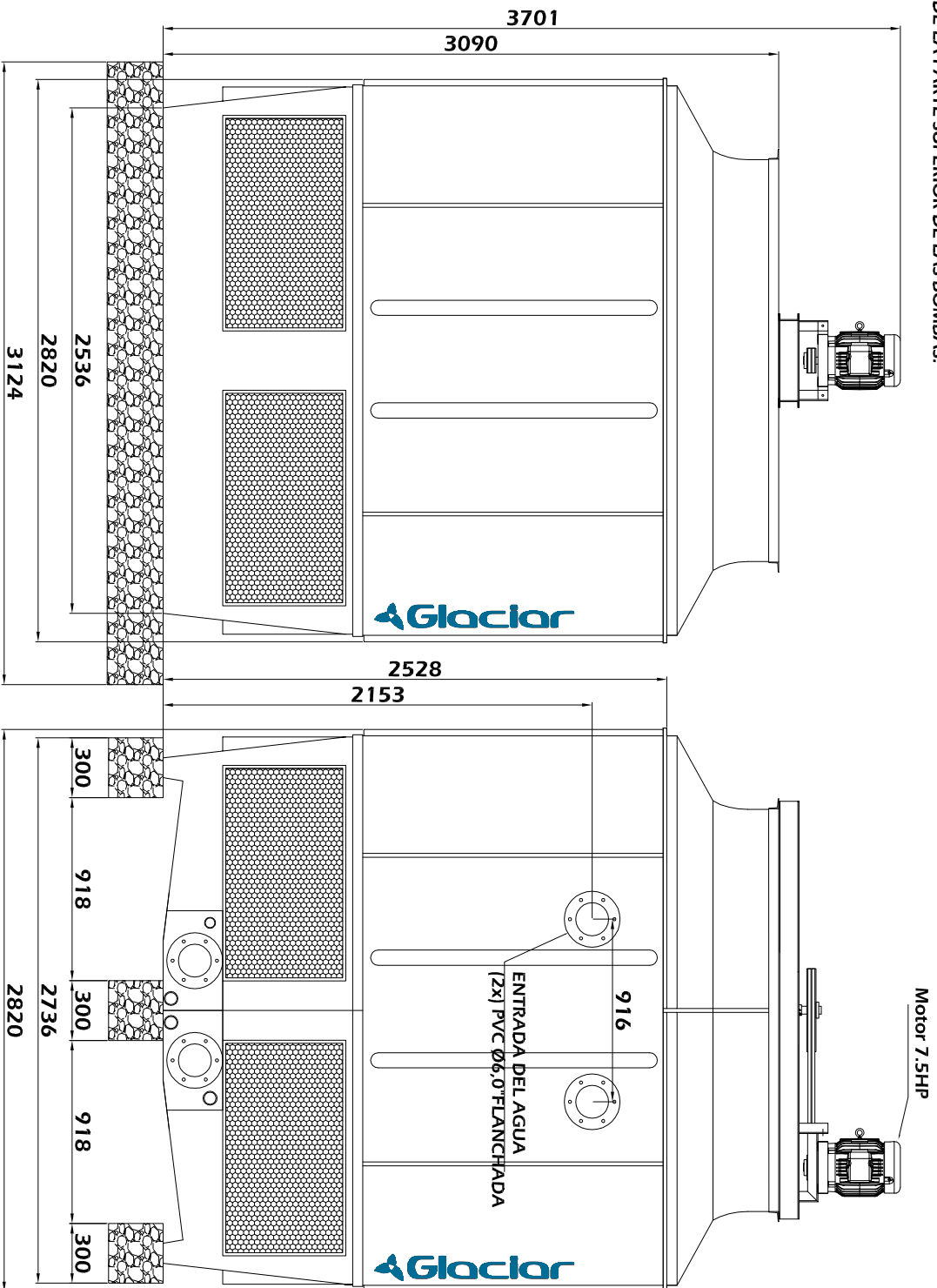


NOTA:  
LA ALTURA H DE LA BASE DEPENDE DE LAS INSTALACIONES HIDRAULICAS,  
PERO LA PARTE MAS BAJA DE LA TORRE DE ENFRIAMIENTO DEBE ESTAR  
SIEMPRE POR ENCIMA DE LA PARTE SUPERIOR DE LAS BOMBAS.

PESO NETO: 905 kg  
PESO EN OPERACION: 2555 kg



NOTA: MEDIDAS EN : mm

**GLACIAR INGENIERIA S.A.S.**  
**DEPARTAMENTO DE INGENIERIA**

NOMBRE: **TORRE DE ENFRIAMIENTO GLC-225 90902P075-1**

DISEÑO: DPTO DE ING	ESCALA: 1:33	DIBUJO: CFP
APROBO: Carlos P.	FECHA: 31/08/2012	ARCHIVO: GLC-225 90902P075-1